

Руководство по эксплуатации и Перечень запасных частей

Ручная установка OptiFlex Pro L



Перевод фирменного руководства по эксплуатации

Документация OptiFlex Pro L

© Copyright 2019 Gema Switzerland GmbH

Все права сохранены.

Настоящий документ защищен авторским правом. Несанкционированное копирование запрещено законом. Никакая часть настоящего документа не может быть воспроизведена, фотокопирована, переведена, сохранена в памяти поисковой системы или передана в любой форме и любыми средствами связи с какой бы то ни было целью ни полностью, ни частично без письменного согласия на то со стороны фирмы Gema Switzerland GmbH.

Gema, EquiFlow, MagicCompact, MagicCylinder, OptiCenter, OptiFlex, OptiGun, OptiSelect и OptiStar являются зарегистрированными торговыми знаками фирмы Gema Switzerland GmbH.

ClassicLine, ClassicStandard, ClassicOpen, DVC (Digital Valve Control), GemaConnect, MagicControl, MagicPlus, MonoCyclone, MRS, MultiColor, MultiStar, OptiAir, OptiControl, OptiColor, OptiFeed, OptiFlow, OptiHopper, OptiMove, OptiSieve, OptiSpeeder, OptiSpray, PCC (Precise Charge Control), RobotGun, SIT (Smart Inline Technology) и SuperCorona также являются зарегистрированными торговыми знаками фирмы Gema Switzerland GmbH.

Все прочие наименования являются торговыми марками или зарегистрированными торговыми марками соответствующих прочих владельцев.

В настоящем документе содержатся ссылки на различные торговые марки и зарегистрированные торговые марки. Наличие указанных ссылок не означает необходимости согласования данного документа с владельцами этих торговых марок или возникновение для этих владельцев каких-либо обязательств. Мы попытались сохранить предпочтительное написание этих торговых знаков или зарегистрированных торговых марок в соответствии с написанием, указанным их владельцами.

Мы сделали все возможное, чтобы на момент издания настоящего документа в нем содержалась только правильная и достоверная информация. Компания Gema Switzerland GmbH воздерживается от каких-либо заявлений или гарантий в отношении содержания или использования настоящего документа и оставляет за собой право на его изменение без какого-либо предварительного уведомления.

Для ознакомления с самой актуальной информацией о продукции компании Gema посетите веб-сайт www.gemapowdercoating.com.

Сведения о патентах см. на сайте www.gemapowdercoating.com/patents или www.gemapowdercoating.us/patents.

Издано в Швейцарии

Gema Switzerland GmbH
Mövenstrasse 17
9015 St.Gallen
Швейцария

Телефон: +41-71-313 83 00
Эл. почта: info@gema.eu.com

Факс: +41-71-313 83 83

Содержание

О настоящем руководстве	7
Общая информация.....	7
Сохраняйте Руководство по эксплуатации.....	7
Предупреждающие знаки (Пиктограммы).....	7
Структура указаний по технике безопасности.....	8
Отображение содержания.....	9
Указания положения в тексте.....	9
Техника безопасности	11
Общая информация.....	11
Использование по назначению.....	11
Специальные указания по ТБ в отношении продукта.....	12
Описание продукта	17
Использование по назначению.....	17
Предсказуемые случаи неправильного использования оборудования.....	18
Конструкция.....	18
Общий вид.....	18
Комплект поставки.....	19
Типичные свойства – характеристики функций.....	19
Использование порошка из флюидизированной ёмкости с порошком.....	19
Модуль продувки (PowerClean™) – опция.....	19
Технические характеристики.....	21
Присоединяемые пистолеты.....	21
Электрические данные.....	21
Пневматические данные.....	22
Габаритные размеры.....	22
Используемые порошки.....	22
Выход порошка (ориентировочные значения).....	22
Объемы расхода воздуха.....	23
Условия окружающей среды.....	24
Значение звукового давления.....	24
Заводская табличка.....	25
Монтаж / Подсоединение	27
Установка.....	27
Инструкция по установке.....	27
Инструкция по присоединению.....	28
Запуск в эксплуатацию	31
Подготовка к запуску в эксплуатацию.....	31
Общие условия.....	31
Первичный запуск в эксплуатацию.....	32
Настройка типа устройства.....	32

Управление / Эксплуатация	33
Управление	33
Вызов настраиваемых программ	34
Настройка выхода порошка и порошкового облака	35
Настройка продувочного воздуха для электродов	36
Настроить флюидизацию	37
Режим продувки	38
Активация функции продувки	38
Настройка фоновой подсветки	41
Смена цвета краски	42
Общая информация	42
Вывод из эксплуатации / Хранение	43
Вывод из эксплуатации	43
При неиспользовании в течение нескольких дней	43
Условия хранения	43
Указания о рисках	43
Вид хранения	43
Продолжительность хранения	43
Занимаемое пространство	44
Физические условия	44
Техническое обслуживание во время хранения	44
План технического обслуживания	44
Работы по ТО	44
Техническое обслуживание / Ремонт	45
Общая информация	45
Техническое обслуживание	45
Ежедневное техническое обслуживание	45
Еженедельное техническое обслуживание	45
При неиспользовании в течение нескольких дней	46
Техническое обслуживание пистолета	46
Техническое обслуживание фильтрующего блока	46
Очистка	48
Очистка пистолета	48
Очистка ёмкости с порошком	49
Ремонтные работы	49
Периодический контроль	49
Устранение неисправностей	51
Утилизация	53
Введение	53
Требования к исполняющим лицам	53
Предписания по утилизации	53
Материалы	53
Список запасных частей	55
Заказ запасных частей	55
OptiFlex Pro L – Список запасных частей	56
OptiFlex Pro L – Запасные части	57
Резервуар порошка – Список запасных частей	58
Резервуар для порошка – Запасные части	59
Блок пневматики	60
Комплект модуля продувки**	61

О настоящем руководстве

Общая информация

Настоящая инструкция содержит всю важную информацию, необходимую Вам для эксплуатации OptiFlex Pro L. Она подробно рассказывает о процессе запуска и содержит справки и советы по оптимальному использованию при работе с Вашей новой системы порошковой окраски.

Информация о работе отдельных систем содержится в соответствующих документах по их эксплуатации и обслуживанию.



В настоящем Руководстве по эксплуатации описываются все варианты оснащения и функции аппарата для нанесения порошкового покрытия вручную.

- Обратите внимание, что аппарат для нанесения порошкового покрытия вручную, возможно, не оснащён всеми описанными функциями.
- Опциональные варианты оснащения обозначены двойной звёздочкой **.

Сохраняйте Руководство по эксплуатации

Пожалуйста, сохраняйте настоящее Руководство по эксплуатации для использования в будущем и для нахождения ответов на возможные вопросы по эксплуатации.

Предупреждающие знаки (Пиктограммы)

Ниже приведены предупреждающие указания, используемые в руководствах по эксплуатации оборудования пр-ва Gema, и даётся их разъяснение. Наряду с указаниями, содержащимися в соответствующих руководствах по эксплуатации, необходимо соблюдать предписания общего характера по ТБ и по предотвращению несчастных случаев.

ОПАСНО!

Обозначает непосредственно грозящую опасность.

Следствием игнорирования данной опасности могут быть тяжёлые увечья или летальный исход.

⚠ ПРЕДУПРЕЖДЕНИЕ!

Обозначает возможность возникновения опасной ситуации. Следствием её игнорирования могут быть тяжелейшие увечья или летальный исход.

⚠ ОСТОРОЖНО!

Обозначает возможность возникновения опасной ситуации. Следствием её игнорирования могут быть могут быть легкие или незначительные увечья.

ВНИМАНИЕ!

Обозначает возможность возникновения критической для оборудования ситуации. Следствием игнорирования данного сигнала может быть повреждение оборудования или предметов, находящихся в его окружении.

ОКРУЖАЮЩАЯ СРЕДА

Обозначает возможность возникновения критической для оборудования ситуации. Следствием игнорирования данного сигнала может быть нанесение вреда окружающей среде.

**ПРИНЦИПИАЛЬНОЕ УКАЗАНИЕ**

Информация, которую обязательно требуется учитывать

**УКАЗАНИЕ**

Полезная информация, рекомендации и т. п.

Структура указаний по технике безопасности

Каждое указание состоит из 4 элементов:

- Сигнальное слово
- Вид и источник опасности
- Возможные последствия опасности
- Предотвращение опасности

⚠ СИГНАЛЬНОЕ СЛОВО

Вид и источник опасности!

Возможные последствия опасности

- ▶ Предотвращение опасности

Отображение содержания

Указания положения в тексте

Указания положения в иллюстрациях используются в виде ссылок в описывающем тексте.

Пример:

«Высокое напряжение (**H**), генерируемое в каскаде пистолета, подводится к центральному электроду.»

Техника безопасности

Общая информация

В настоящем разделе указываются основные меры предосторожности, которые необходимо соблюдать пользователю и третьим сторонам при эксплуатации данного изделия.

Перед пуском изделия в эксплуатацию пользователь обязан полностью прочитать указания по технике безопасности и усвоить их содержание.

Стандарты, примененные при разработке, изготовлении и конфигурации, указаны в декларации соответствия нормам ЕС и декларации изготовителя.

ПРЕДУПРЕЖДЕНИЕ!

Работа без руководства по эксплуатации

Работа без руководства по эксплуатации или с его отдельными страницами может привести к возникновению материального ущерба и травматизма среди персонала вследствие несоблюдения информации, имеющей отношение к технике безопасности.

- ▶ Перед работами на оборудовании упорядочить необходимую документацию и прочитать главу "Правила техники безопасности".
- ▶ Проводить работы только с соблюдением необходимой документации.
- ▶ Всегда работать с полностью комплектной оригинальной документацией.

Использование по назначению

- Данный продукт отвечает современному уровню развития техники и соответствует общепризнанным правилам техники безопасности. Он разработан для обычного применения в процессе нанесения порошкового покрытия.
- Любое иное применение считается применением не по прямому назначению. Производитель не несет ответственности за последствия нарушения этого требования, риск полностью и исключительно лежит на пользователе. Для использования продукта в иных производственных условиях и/или с любыми

другими веществами требуется разрешение со стороны компании Gema Switzerland GmbH.

- К использованию по назначению относится и соблюдение условий по эксплуатации, по техническому обслуживанию и профилактическому ремонту, которые предписываются фирмой-изготовителем. К эксплуатации продукта и его обслуживанию допускается только специально обученный персонал, ознакомленный с установленными мерами предосторожности.
- Запуск в эксплуатацию (т.е. начало эксплуатации по прямому назначению) запрещается до тех пор, пока не будет установлено, что данный продукт был установлен и подключен согласно Директиве о машинах. При этом также необходимо соблюдать требования стандарта "Безопасность машин".
- Производитель оборудования снимает с себя ответственность за ущерб в результате внесения несанкционированных изменений в конструкцию продукта.
- В процессе эксплуатации и обслуживания оборудования необходимо строго соблюдать соответствующие предписания по предотвращению несчастных случаев и прочие общепринятые правила техники безопасности, гигиены труда, а также строительные-технические нормы.
- Кроме того, необходимо соблюдать положения техники безопасности, установленные законодательством конкретной страны.

Специальные указания по ТБ в отношении продукта

- Данный продукт является одним из компонентов установки и тем самым интегрирован в систему обеспечения безопасности установки.
- Для использования вне рамок концепции обеспечения безопасности необходимо принять соответствующие меры.
- Работы по монтажу оборудования, которые будут осуществляться заказчиком, должны быть выполнены согласно местным нормам.
- Перед пуском следует убедиться в том, что все компоненты установки заземлены согласно местным нормам.



Для получения дополнительной информации см. Подробные указания фирмы Gema по соблюдению ТБ.

ПРЕДУПРЕЖДЕНИЕ

Эти указания по технике безопасности общего характера необходимо обязательно прочитать перед запуском в эксплуатацию и понять их!



Общая информация

Данный продукт отвечает современному уровню развития техники и соответствует общепризнанным правилам техники безопасности. Он разработан исключительно для обычного использования в процессе нанесения порошкового покрытия.

Любое иное применение считается применением не по прямому назначению. Производитель не несет ответственности за последствия нарушения этого требования, риск полностью и исключительно лежит на пользователе. Для использования настоящего продукта в иных производственных условиях, отличающихся от заданных нами, и/или с любыми другими веществами требуется разрешение со стороны компании Gema Switzerland GmbH.

К использованию по прямому назначению относится и соблюдение условий по эксплуатации, по техническому обслуживанию и профилактическому ремонту, которые предписываются фирмой-изготовителем.

В процессе эксплуатации и обслуживания оборудования необходимо строго соблюдать соответствующие предписания по предотвращению несчастных случаев и прочие общепринятые правила техники безопасности, гигиены труда, а также строительско-технические нормы.

Кроме того, необходимо вдобавок соблюдать положения техники безопасности, установленные законодательством конкретной страны.

С дополнительными указаниями по ТБ и по эксплуатации можно ознакомиться на прилагаемом компакт-диске или на домашней страничке www.gemapowdercoating.com.

Опасности общего характера



Запуск в эксплуатацию запрещается до тех пор, пока устройство не будет установлено и подключено согласно Директиве о машинах ЕС.

Производитель оборудования снимает с себя ответственность за ущерб в результате внесения несанкционированных изменений в конструкцию устройства.

Эксплуатирующая организация должна обеспечить, чтобы у оператора имелась соответствующая специальная подготовка для работы с системой нанесения порошкового покрытия и информация о возможных источниках опасности.

Следует отказаться от режима работы, который негативно влияет на технику безопасности при эксплуатации Системы нанесения порошкового покрытия.

В целях вашей собственной безопасности используйте только комплектующие и дополнительное оборудование, перечисленные в Руководстве по эксплуатации. Использование иных отдельных компонентов может вызвать риск получения телесных повреждений. Используйте только оригинальные запасные части пр-ва Gema!

Ремонт выполняется только силами специалиста или в авторизованных мастерских компании Gema. Самовольные, несанкционированные вмешательства могут привести к несчастным случаям и повреждению оборудования, в результате чего гарантийное обслуживание со стороны Gema Switzerland GmbH прекращается.



Опасности при работе электрооборудования

Укладка соединительных кабелей между системой управления и пистолетом-распылителем должна производиться с учетом предотвращения их возможных повреждений во время эксплуатации установки. Пожалуйста, соблюдайте местные правила техники безопасности!

Рассоединение штепсельного соединения Системы нанесения порошкового покрытия с сетью допускается только после отключения электропитания.

Все виды работ в рамках технического обслуживания должны выполняться при обесточенном устройстве нанесения порошкового покрытия.

Устройство нанесения краски включается только после включения камеры. Если кабина выключается, то устройство по нанесению порошка должно также отключаться.



Опасность взрыва

Контроллеры пистолетов-распылителей должны размещаться и использоваться в зоне 22. Пистолеты-краскораспылители допущены для использования в зоне 21.

Только оригинальные запасные части пр-ва Gema имеют конструктивную особенность, учитывающую требования взрывобезопасности. Ущерб в результате применения деталей сторонних производителей гарантией не покрывается и всякие претензии на возмещение ущерба исключаются!

Не допускайте возникновения опасных уровней концентрации пыли в окрасочных камерах и на участках нанесения порошковой окраски. Необходимо обеспечить достаточную техническую вентиляцию для предотвращения концентрации пыли более чем 50 % нижнего предела взрывоопасности (UEG) (UEG = максимальная допустимая концентрация порошка/воздуха). Если значение UEG не известно, тогда необходимо исходить из значения 10 г/м³ (см. стандарт EN 50177).

Несанкционированное переоборудование и модификация устройства нанесения порошкового покрытия не допускаются по соображениям техники безопасности.

Запрещается демонтировать или выводить из строя предохранительные устройства.

Эксплуатирующая организация должна написать производственные и рабочие инструкции в доступной форме и на родном языке работников, вывесив их в подходящем месте для ознакомления.



Опасность падения

На полу с остатками порошка вокруг установки нанесения порошковой краски есть опасность поскользнуться. Входить в камеры разрешается только через подходящие для этого места.

Заряд статического электричества

Статические заряды могут приводить к следующим последствиям: перенос заряда на людей, удары током, искровые разряды. Благодаря хорошему заземлению перенос заряда на предметы можно исключить.

Соблюдение предписаний по заземлению



Заземление

Все электропроводящие детали, которые находятся в рабочей зоне на расстоянии в 5 м вокруг каждого отверстия камеры и, в особенности, заготовки для напыления должны быть основательно заземлены. Сопротивление заземления каждой заготовки должно составлять максимально 1 МОм. Данное значение сопротивления необходимо регулярно проверять перед началом работы.

Характеристики зажимов для крепления заготовок, также подвесок должны обеспечивать постоянное заземление деталей. Для проверки заземления на рабочем месте должны находиться в готовности для использования соответствующие измерительные устройства.

Пол участка нанесения порошкового покрытия должен проводить электричество (обычный бетон является в общем электропроводящим).

Поставляемый кабель заземления (зелено-желтый) должен быть подсоединен к болту заземления установки электростатического порошкового напыления. Кабель заземления должен иметь хорошее соединение металл-к-металлу с окрасочной камерой, установкой рекуперации, цепным конвейером и с подвесной системой.

Запрет на курение и разведение огня



Курение и разведение огня

Курение и разведение огня в зоне всей установки запрещены! Работы с искрообразованием не допускаются!

Запрещено находиться людям с электронным кардиостимулятором



Запрещено находиться людям с электронным кардиостимулятором

В целом для всех систем нанесения порошковой окраски действует категоричный запрет на нахождение людей с электронным кардиостимулятором в зоне, где возникают сильные электромагнитные поля с высоким напряжением. Людям с электронным кардиостимулятором категорически не рекомендуется приближаться к работающей системе нанесения порошкового покрытия!

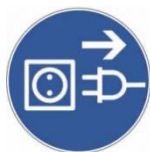
Фотографирование со вспышкой запрещено



Фотографирование со вспышкой

Фотографирование со вспышкой может привести к ненужным срабатываниям и/или отключениям устройств безопасности.

**Отключить от сети
перед работами по ТО
и ремонту**



Техническое обслуживание и ремонт

Обесточить оборудование перед его вскрытием для проведения ТО или ремонта!

Рассоединение штепсельного соединения Системы нанесения порошкового покрытия с сетью допускается только после отключения электропитания.

По необходимости эксплуатирующая организация должна обеспечить обязательное ношение ее обслуживающим персоналом индивидуальных средств защиты (например, маски для защиты дыхательных путей от порошковой пыли).

Во время любых работ по очистке обязательно носить противопылевой респиратор, который как минимум обеспечивает класс фильтрации FFP2.

Обслуживающий персонал должен носить электропроводящую обувь (например, кожаные подошвы) с защитными колпаками для мысков.

Обслуживающий персонал должен держать пистолет в голых руках. Перчатки обязательно должны быть электропроводящими, если они будут использоваться.

Описание продукта

Использование по назначению

Это ручное устройство нанесения покрытия используется для ручного электростатического покрытия заземляемых объектов органическими порошками.



Рис. 1

К использованию по назначению относится и соблюдение условий по эксплуатации, техническому обслуживанию и профилактическому ремонту, которые предписываются фирмой-изготовителем. К эксплуатации, техническому обслуживанию и ремонту настоящего изделия допускается только специально обученный персонал, прошедший инструктаж в отношении существующих рисков.

Любое иное применение считается применением не по прямому назначению. Производитель не несет ответственности за последствия нарушения этого требования, риск возлагается полностью и исключительно на пользователя!

Предсказуемые случаи неправильного использования оборудования

- Работа на оборудовании без соответствующего обучения
- Использование сжатого воздуха недостаточного качества и недостаточного заземления
- Использование в комплекте с неавторизованными устройствами или компонентами по нанесению покрытия

Конструкция

Общий вид



Рис. 2

- | | | | |
|---|-------------------------------------|---|-------------------------------------|
| 1 | Блок управления OptiStar CG21 | 6 | Фильтрующий блок |
| 2 | Инжектор OptiFlow | 7 | Место для вещей |
| 3 | Ёмкость с флюидизированным порошком | 8 | Ручной пистолет OptiSelect Pro GM04 |
| 4 | Основание | 9 | Держатель для пистолета |
| 5 | Выхлопное присоединение | | |

Ручной пистолет OptiSelect Pro GM04

Все информация о работе ручного пистолета OptiSelect Pro GM04 содержится в соответствующей прилагаемой Инструкции по эксплуатации!

Блок управления OptiStar 4.0

Все информация о работе блока управления OptiFlex 4.0 (типа CG21) содержится в соответствующей прилагаемой Инструкции по эксплуатации!

Инжектор OptiFlow

Все информация о работе инжектора Optiflow содержится в соответствующей прилагаемой Инструкции по эксплуатации!

Комплект поставки

- Ручной пистолет OptiSelect Pro GM04 с кабелем, порошковым шлангом, шлангом для продувочного воздуха и комплектом стандартных сопел (см. Инструкцию по эксплуатации ручного пистолета OptiSelect Pro GM04)
- Блок управления OptiStar 4.0 в металлическом корпусе с сетевым кабелем
- вставной инжектор OptiFlow
- Основание с трубкой и фильтрующим блоком
- ёмкость с флюидизированным порошком
- Модуль продувки**
- Пневматические шланги для рабочего воздуха (красные), добавочного воздуха (черные), воздуха для флюидизации (черные) и для продувочного воздуха** (черные)
- Инструкция по эксплуатации
- Краткая инструкция

Типичные свойства – характеристики функций

Использование порошка из флюидизированной ёмкости с порошком

Это ручное устройство нанесения покрытия использует порошок из флюидизированной ёмкости с порошком.

Модуль продувки (PowerClean™) – опция

Область применения

Модуль продувки может использоваться в комбинации с блоком управления OptiStar.

Модуль продувки служит для повышения устойчивости процессов аппликации. При работе с порошками типа "металлик" устраняются возможные образования токопроводящих мостиков, которые могут привести к короткому замыканию.

В окружающих условиях с высокой влажностью или в тропиках из инжектора, порошкового шланга и пистолета вытесняется возможная влага. Происходит ускорение смены красок, кроме случаев чрезмерной смены красок.



Рис. 3

Технические характеристики

Присоединяемые пистолеты

OptiFlex Pro L	присоединяемый
OptiSelect Pro Тип GM04	да
OptiSelect Тип GM03	да*
TriboJet	да**



* Функция PowerBoost не доступна

** Данный тип пистолетов должен быть настроен (для этого см. раздел «Дополнительные функции»). Пистолет Tribo не проходил типовые испытания (ATEX – для работы во взрывоопасной среде).

ВНИМАНИЕ

Блок управления пистолета может быть использован только с перечисленными типами пистолетов!

Электрические данные

OptiFlex Pro L	
Номинальное входящее напряжение	100-240 В перем.тока
Частота	50-60 Гц
Колебания сетевого напряжения	± 10 %
Категория перенапряжения	OVC II
Значение подключения	40 ВА
Номинальное напряжение на выходе (к пистолету)	12 В
Номинальная сила тока на выходе (к пистолету)	1,2 А
Подключение и мощность вибратора (на выходе Aux)	100-240 В перем. тока макс. 100 Вт
Подключение для функции продувки (клапан)	24 В пост. ток макс. 3 Вт
Класс защиты	IP54
Допуски	  II 3 D

Пневматические данные

OptiFlex Pro L	
Подключение сжатого воздуха	8 мм
Макс. давление на входе	5,5 бар / 80 пси
Макс. содержание водяного пара в сжатом воздухе	1,3 г/м ³
Макс. содержание масляного пара в сжатом воздухе	0,1 мг/м ³

Габаритные размеры

OptiFlex Pro L	
Ширина	658 мм
Глубина	310 мм
Высота	428 мм
Вес	ок. 17 кг

Используемые порошки

OptiFlex Pro L	
Пластмассовые порошки	да
Порошки типа «металлик»	да
Эмалевые порошки	нет


Выход порошка (ориентировочные значения)

Общие условия для инжектора OptiFlow

Тип порошка	Эпоксидный/Полиэфирный
Порошковый шланг – Ø (мм)	11
Тип порошкового шланга	POE с токопроводящей полосой
Входное давление (бар)	5,5
Значение коррекции C0	Уравновешивание выброса порошка к нулевому значению

Ориентировочные значения для OptiStar с инжектором OptiFlow

Все значения в данных таблицах являются ориентировочными для новых вставок форсунок. Значения в таблице находятся в зависимости от различных условий окружающей среды, износа и других видов порошка.

Внутренний диаметр шланга (мм)	Ø 11						
	6		12		18		
Длина шланга (м)							
Совокупный объем воздуха  (норм.м³/ч)	3,5	5,5	3,5	5,5	3,5	5,5	
Выход порошка (г/мин)							
Выход порошка  (%)	20	90	105	65	75	45	60
	40	170	205	135	150	100	120
	60	235	280	185	215	145	170
	80	290	350	235	270	185	220
	100	340	405	280	320	220	260

Объемы расхода воздуха

Совокупный объем воздуха складывается из объема рабочего воздуха и объема добавочного воздуха в соотношении к выбранному объему порошка (в %). При этом совокупный объем воздуха поддерживается на неизменном уровне.

OptiFlex Pro L	Диапазон	Заводская настройка
Поток воздуха для флюидизации:		
– Тип устройства В	0-1,0 норм.м³/ч	0,1 норм.м³/ч
– Тип устройства F (без потребности в воздухе деаэратора) / L	0-5,0 норм.м³/ч	1,0 норм.м³/ч
– Тип устройства S (с опциональной флюидизационной панелью)	0-1,0 норм.м³/ч	0,1 норм.м³/ч
Расход воздуха – воздух продувки электрода	0-5,0 норм.м³/ч	0,1 норм.м³/ч
Объем расхода совокупного воздуха (при 5,5 бар)	5 норм.м³/ч	
– Расход воздуха – рабочий воздух	0-5,5 норм.м³/ч	
– Расход воздуха – добавочный воздух	0-5,5 норм.м³/ч	

- ▶ **Во время режима нанесения покрытия макс. совокупный объем расхода воздуха составляет < 5,5 норм.м³/ч:**
 - Совокупный объем воздуха = 5 норм.м³/ч (Рабочий воздух + добавочный воздух)
 - Воздух для продувки электродов = 0,1 норм.м³/ч (плоскоструйное сопло)
-
- ▶ **Совокупный расход воздуха для оборудования состоит из 3 настроенных значений воздуха (без значения воздуха деаэратора в устройстве типа F).**
 - Данные значения действительны для внутреннего давления управления величиной 5,5 бар!

Условия окружающей среды

OptiFlex Pro L	
Применение	в помещениях
Высота	до 2000 м
Температурный диапазон	+5 °C - +40°C (+41 °F - +104 °F)
Макс. температура поверхности	+85 °C (+185 °F)
Максимальная относительная влажность	80 % для температур до 31 °C, линейное снижение до влажности 50 % при 40 °C
Окружение	не для мокрого окружения
Степень загрязненности планируемого окружения	2 (согласно DIN EN 61010-1)

Значение звукового давления

OptiFlex Pro L	
Стандартный режим эксплуатации	< 60 дБ(А)

Значение звукового давления было измерено во время работы и в местах, где чаще всего находится оператор, на высоте 1,7 м от пола.

Указанное значение действительно только для изделия без внешних источников шума и без учета импульсов очистки.

В зависимости от изделия, а также от пространственных условий размещения значение звукового давления может варьироваться.

Заводская табличка



Рис. 4

Монтаж / Подсоединение

Установка

Ручное устройство нанесения покрытия устанавливается всегда вертикально на ровной поверхности.

ВНИМАНИЕ

Слишком высокая температура окруж. среды

- ▶ Устройство разрешается размещать только там, где температура окружающей среды находится в диапазоне от +5°C до +40°C, т. е. ни в коем случае не рядом с источниками тепловыделения (печи для обжига и т.п.) или источниками электромагнитного излучения (распределительные шкафы и т.п.).

Инструкция по установке

Ручное устройство нанесения покрытия устанавливается согласно прилагаемой к поставке инструкции по монтажу и присоединению.



OptiFlex B



Рис. 5

Инструкция по присоединению

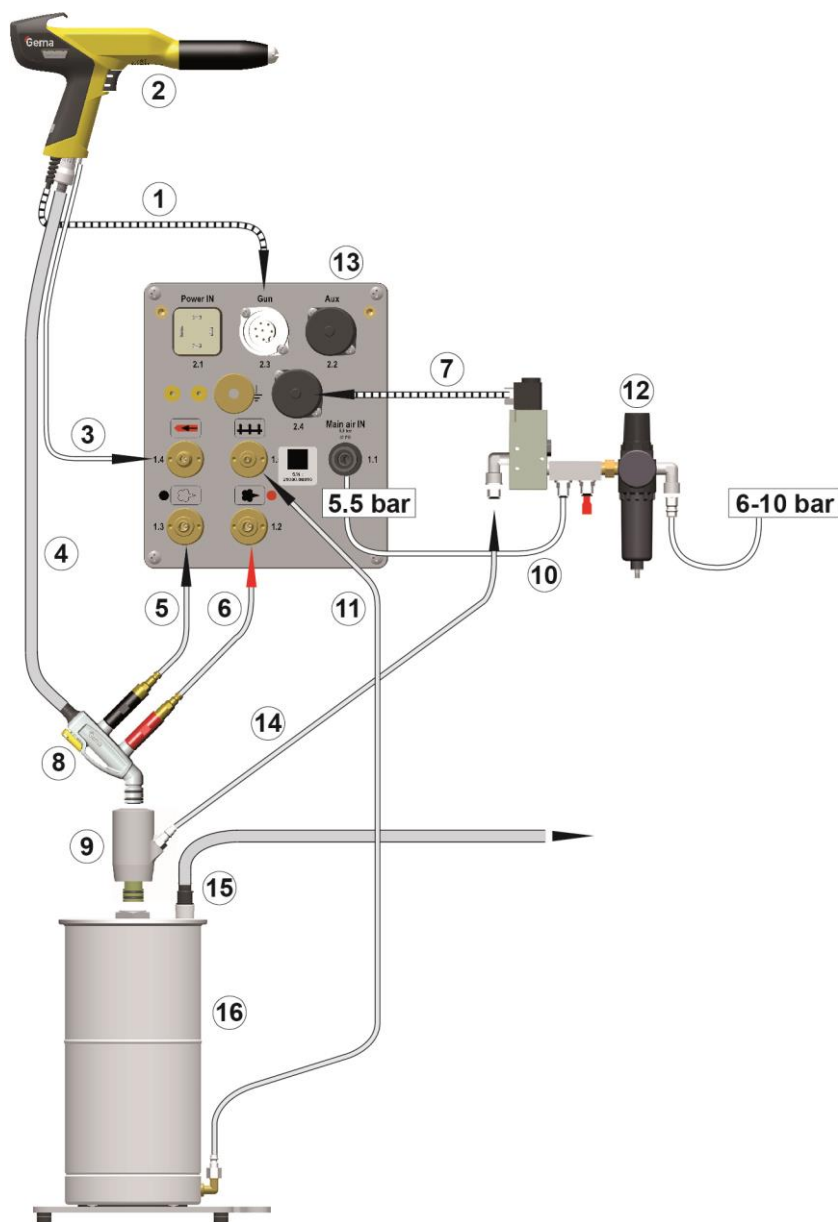


Рис. 6: Инструкция по присоединению -- Обзор

- | | | | |
|---|--|----|---|
| 1 | Кабель для пистолета | 9 | Модуль продувки (опция) |
| 2 | Ручной пистолет | 10 | Шланг сжатого воздуха |
| 3 | Шланг продувочного воздуха для электрода | 11 | Шланг для воздуха флюидизации |
| 4 | Порошковый шланг | 12 | Пневмоблок |
| 5 | Шланг дополнительного воздуха | 13 | Блок управления OptiStar |
| 6 | Шланг рабочего воздуха | 14 | Шланг продувочного воздуха |
| 7 | Кабель для сигналов управления | 15 | Вентиляционное присоединение (к камере) |
| 8 | Инжектор | 16 | Ёмкость с флюидизированным порошком |



Присоединить зажимом кабель заземления с помощью зажимных клещей к камере или подвесной системе.

- ▶ Проверить соединения с землёй омметром и гарантировать максимально 1 МОм!



Сжатый воздух не должен содержать ни масла, ни воды!



Не используемые разъемы и соединения закрыть прилагаемыми крышками!

Запуск в эксплуатацию

Подготовка к запуску в эксплуатацию

Общие условия

При вводе в эксплуатацию пистолета необходимо соблюдать следующие общие условия, оказывающие влияние на результаты нанесения покрытия:

- Правильное присоединение пистолета
- Правильное подключение блока управления пистолета
- Наличие соответствующего снабжения электропитанием и сжатым воздухом
- Подготовка порошка и качество порошка хорошие

Первичный запуск в эксплуатацию



При возможных неисправностях см. инструкцию по поиску неисправностей или инструкцию по эксплуатации блока управления пистолетом!

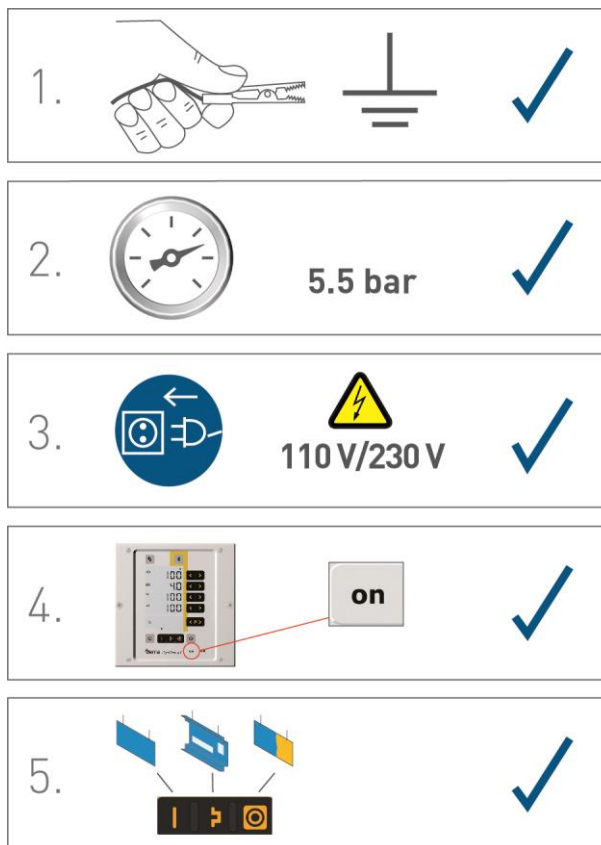


Рис. 7



Дальнейшие операции по запуску пистолета в эксплуатацию подробно описаны в инструкции по эксплуатации системы управления пистолетами OptiStar CGxx (Глава «Первичный пуск в эксплуатацию» и «Ввод в эксплуатацию»!)

Настройка типа устройства



Если блок управления поставляется как компонент ручного устройства нанесения покрытия, соответствующий системный параметр оптимально задается производителем!

ВНИМАНИЕ

Неверная параметризация приводит к сбоям в работе!

- ▶ Дополнительная информация об этом содержится в инструкции по эксплуатации блока управления!

Управление / Эксплуатация

ПРЕДУПРЕЖДЕНИЕ

Неправильное удерживание пистолета

Во время нанесения покрытия могут произойти электрические разряды по телу оператора-красильщика, если он не будет держаться за специально заземлённую ручку пистолета.

- ▶ Держать пистолет всегда только за ручку!
- ▶ Не касаться других частей пистолета!

Управление

ОСТОРОЖНО

Возможно большое пылевыведение!

Поднятая пыль окрасочного порошка может вызвать удушье или стать причиной падения или поскользывания, если окрасочные аппараты не будут работать перед вытяжным устройством соответствующего размера.

- ▶ Ручной аппарат разрешается эксплуатировать только перед вытяжным устройством соответствующего размера (например: перед камерой "Gema-Classic-Open").

1. Ослабить зажимное кольцо
2. Снять крышку (полностью с инжектором и шлангом для удаления воздуха) с ёмкости для порошка.



Проследить за тем, чтобы не повредить всасывающую трубку!

3. Насыпать порошок
 - Наполнить в ёмкость максимально 2 дм³ (2 литра) порошка. Не насыпать слишком много, поскольку иначе при флюидизации может из-под крышки выступать порошок.
4. Опять осторожно установить крышку
5. Затянуть зажимное кольцо
6. Настроить параметры нанесения покрытия:

1. Включить контроллер пистолетов с помощью кнопки **on**
2. Нажать на соответствующую кнопку нанесения покрытия.
Включается стрелка над кнопкой подтверждения.



Предустановленные режимы нанесения покрытия имеют предустановленные значения высокого напряжения и силы тока напыления:

Режим нанесения покрытия		Заданное значение кВ	Заданное значение мка
	плоские детали	100	100
	сложные детали	100	22
	Перекраска	100	10

3. Значения воздуха для совокупного воздуха, выхода порошка и продувочного воздуха для электродов могут быть установлены индивидуально. Они сохраняются в программах.

Вызов настраиваемых программ

1. Включить систему управления пистолетами с помощью кнопки **on**
2. Нажать на кнопку программ
3. Выбрать требуемую программу (01-20)







Программа 20 активна

4. При необходимости изменить параметры напыления порошка



В программы 01-20 в заводских условиях были заложены предварительные настройки, которые, однако, могут быть изменены и автоматически сохранены.

Описание		Преварительная настройка
	Выброс порошка	60 %
	Совокупный объем воздуха	4,0 норм.м ³ /ч
kV	Высокое напряжение	80 кВ
μA	Сила тока напыления	20 мкА
	Продувочный воздух для электродов	0,1 норм.м ³ /ч
	Воздух для флюидизации	1,0 норм.м ³ /ч (для типа устройства F) 0,1 норм.м ³ /ч (для типов устройств B и S)

Настройка выхода порошка и порошкового облака

Выход порошка зависит от выбранного объема порошка (в %), а порошковое облако от установленного объема совокупного воздуха.



В качестве базового значения рекомендуется доля порошка в объеме 50% и значение совокупный воздуха в объеме 4 Нм³/ч.

- При вводе значений, которые устройство не в состоянии реализовать, оператор будет предупрежден миганием соответствующего индикатора и временным сообщением о неисправности!

Настройка совокупного объема воздуха

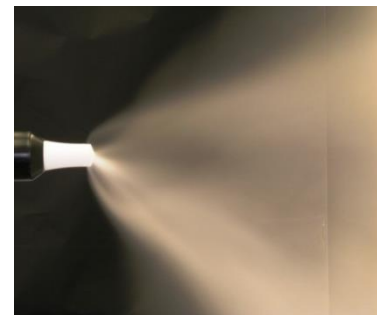
1. 

Настроить совокупный объем воздуха на системе управления пистолетами с помощью кнопок **T3/T4**

- Совокупный объем воздуха устанавливается в соответствии с требованиями нанесения порошкового покрытия.

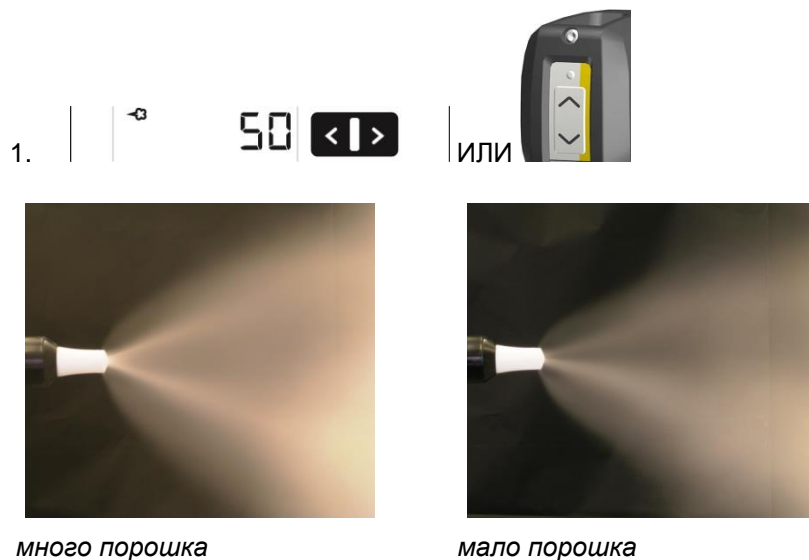


хорошее порошковое облако



слишком мало совокупного объема воздуха

Настройка значения объёма выхода порошка



Настроить значение объёма выхода порошка (напр.: с учётом требуемой толщины порошкового покрытия)


- Для начала рекомендуется стандартная настройка в 50%. Значение объёма совокупного воздуха будет при этом автоматически поддерживаться системой управления в неизменном виде.



Для достижения наивысшей эффективности рекомендуется избегать по возможности слишком высоких объёмов порошка!

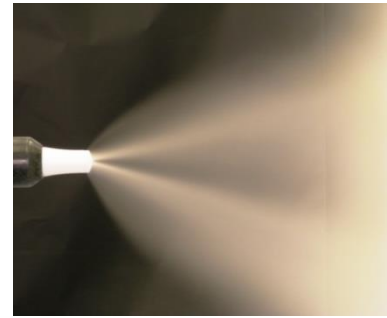
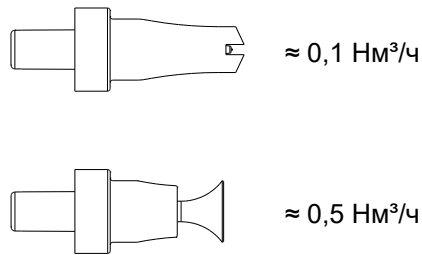
2. Проконтролировать флюидизацию порошка в ёмкости для порошка
3. Направить пистолет в камеру, включить и визуально проверить выброс порошка

Настройка продувочного воздуха для электродов

1. Нажать на кнопку . Произойдёт переключение на второй уровень индикации.



Настроить правильное значение продувочного воздуха для электродов с учётом используемых насадок (отражающая тарелка, сопло с плоским факелом распыления)



слишком много продувочного воздуха для электродов

3. Если в течение 3 секунд на этом уровне индикации не произойдёт какого-либо действия по управлению, то тогда выполняется автоматический переход на первый уровень индикации.


Настроить флюидизацию

Когда ручных устройств типов В, Q, F, L и S флюидизацию можно регулировать.


Флюидизация порошка зависит от типа порошка, влажности воздуха и температуры окружающей среды. Флюидизация начинается с включением блока управления.

Порядок действий:

1. Настройте деаэратор полным поворотом шарового крана и настройкой дроссельного клапана (только для типа устройства F)
2. Открыть загрузочную крышку порошкового контейнера (тип только устройства F)

3. Нажать на кнопку 

Произойдёт переключение на второй уровень индикации

4. 

Настроить воздух флюидизации кнопками T5/T6

- Если в течение 3 секунд на этом уровне индикации не произойдет какого-либо действия по управлению, то тогда выполняется переход на первый уровень индикации.
 - Порошок должен только слегка, зато равномерно "кипеть". При необходимости его можно перемешать палкой
5. Снова закрыть загрузочную крышку

Режим продувки

При режиме продувки обеспечивается продувка скоплений порошка в порошковой шланге.

Активация функции продувки

Ручные устройства без опционального модуля продувки (системный параметр P01=0)

Режим продувки может быть активирован только в состоянии покоя (индикатор технологических параметров, отсутствие выхода порошка).



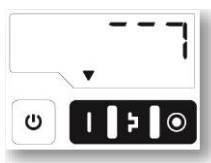
На ручном устройстве типа F или L для процедуры очистки инжектор должен быть отсоединен, на устройстве типа В блок всасывания должен быть поднят, а на устройстве типа S контейнер порошка должен быть пуст.

1. Вынуть инжектор



- 2.

ИЛИ



3. СТАРТ =



1 x

= Automatic Procedure



2 x

= Manual Procedure



Процедура	Эффект
Automatic (автоматиче ски)	<ul style="list-style-type: none"> – Процесс продувки запускается – Инжектор, порошок шланг, пистолет и распылитель продуваются сжатым воздухом – Функция продувки позволяет выполнять одновременную параллельную очистку других компонентов, например: блока всасывания на флюидизации, ёмкости с порошком и т. д. – Выход из режима продувки осуществляется, если полностью отработана автоматическая последовательность продувки.
Manual (вручную)	Оператор управляет количеством и продолжительностью импульсов продувки путём повторного нажатия курка пистолета.

4. СТОП =



ИЛИ

ИЛИ Режим очистки завершается автоматически.

После окончания процедуры продувки система управления переключается назад в режим напыления порошка.

Ручные устройства с опциональным модулем продувки (системный параметр P01=1 или P01=2)

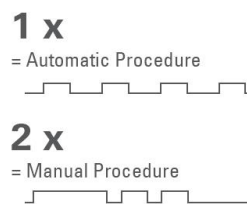
Режим продувки может быть активирован только в состоянии покоя (индикатор технологических параметров, отсутствие выхода порошка).



1.

ИЛИ

2. **СТАРТ =**



Процедура	Эффект
Automatic (автоматически)	<ul style="list-style-type: none"> – Процесс продувки запускается – Инжектор, порошок шланг, пистолет и распылитель продуваются сжатым воздухом – Функция продувки позволяет выполнять одновременную параллельную очистку других компонентов, например: блока всасывания на флюидизации, ёмкости с порошком и т. д. – Выход из режима продувки осуществляется, если полностью отработана автоматическая последовательность продувки.
Manual (вручную)	Оператор управляет количеством и продолжительностью импульсов продувки путём повторного нажатия курка пистолета.

3. **СТОП =**




ИЛИ



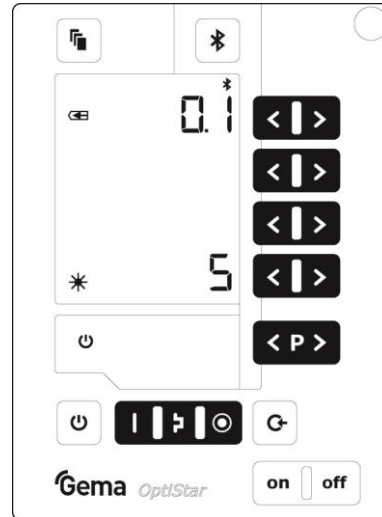
ИЛИ Режим очистки завершается автоматически.

После окончания процедуры продувки система управления переключается назад в режим напыления порошка.

Настройка фоновой подсветки

1. Нажать на кнопку 

Индикация переходит на следующий уровень:



2. | * | 5 | <|> |

Настроить требуемую яркость

Смена цвета краски

Общая информация

При смене цвета отдельные компоненты ручной установки электростатического напыления должны быть тщательно очищены. В связи с этим все частицы порошка предыдущего оттенка цвета подлежат удалению!

Ниже описывается так называемая радикальная смена цвета (светлый на тёмный).

1. Завершение процесса покрытия
2. Снять инжектор с трубки всасывания
3. Активировать режим продувки либо на пульте дистанционного управления пистолетом или на блоке управления
4. Направить пистолет в камеру
5. Нажать на курок пистолета
 - Процесс продувки запускается
6. Прочистить порошок шланг:
 - Отсоединить порошок шланг от соединительного элемента на инжекторе
 - Направить пистолет в камеру
 - Продуть шланг вручную при помощи пистолета со сжатым воздухом
 - Вновь подключить порошок шланг к штуцеру инжектора
7. Разобрать пистолет и прочистить (для этого см. Инструкцию по эксплуатации пистолета)
8. Прочистить инжектор (для этого см. Инструкцию по эксплуатации инжектора)
9. Выдернуть подводку с воздухом для флюидизации
10. Снять крышку, продуть сжатым воздухом и прочистить чистой, сухой кисточкой и тряпкой
11. Прочистить всасывающую трубку
12. Пересыпать оставшийся порошок в другую ёмкость
13. Прочистить ёмкость, прежде всего днище, при помощи пылесоса
14. Прочистить ёмкость тряпкой
15. Снова собрать вместе всю конструкцию ёмкости с порошком
16. Насыпать новый порошок
17. Подготовить ручное устройство нанесения покрытия для ввода в эксплуатацию с новым порошком

Вывод из эксплуатации / Хранение

Вывод из эксплуатации

1. Завершить нанесение порошкового покрытия
2. Выключить контроллер



Настройки высокого напряжения, выхода порошка и продувочного воздуха для электродов сохраняются.

При неиспользовании в течение нескольких дней

1. Выдернуть сетевой штекер из электросети
2. Провести очистку пистолетов, инжекторов и порошковых шлангов (см. для этого соответствующее Руководство по эксплуатации)
3. Отсоединить основную подачу сжатого воздуха

Условия хранения

Указания о рисках

При квалифицированном хранении любые риски как для персонала, так и для окружающей среды отсутствуют.

Вид хранения

Из соображений безопасности продукт должен храниться вертикально.

Продолжительность хранения

Продолжительность хранения при соблюдении физических условий является неограниченной.

Занимаемое пространство

Занимаемое пространство соответствует размеру продукта.

В отношении расстояния до оборудования, складированного по соседству, особых требований не существует.

Физические условия

Хранение должно происходить внутри сухих зданий и в температурном диапазоне +5 – +50 °С. Не подвергать воздействию прямых солнечных лучей.

Техническое обслуживание во время хранения

План технического обслуживания

Необходимость в плане технического обслуживания отсутствует.

Работы по ТО

Во время длительного хранения рекомендуется периодический визуальный контроль.

Техническое обслуживание / Ремонт

Общая информация

Изделие предусмотрено для необслуживаемой эксплуатации.

ВНИМАНИЕ!

Исходя из соображений безопасности, любое несанкционированное переоборудование и модификации конструкции продукта не разрешаются, фирма-производитель оборудования снимает с себя ответственность за возможный ущерб в результате таких действий.



Регулярная и тщательная очистка и техническое обслуживание продлят эксплуатационный ресурс продукта и гарантирует неизменно высокое качество нанесённого покрытия в течение длительного времени!

- Заменяемые во время технического обслуживания детали поставляются в качестве запасных частей. Эти детали можно найти в соответствующем Списке запасных частей!

Техническое обслуживание

Ежедневное техническое обслуживание

1. Прочистить инжектор (для этого см. Руководство по эксплуатации инжектора OptiFlow)
2. Прочистить пистолет (для этого см. Руководство по эксплуатации ручного пистолета OptiSelect GM03)
3. Прочистить порошковый шланг, для этого см. Раздел "Смена цвета"

Еженедельное техническое обслуживание

1. Прочистить ёмкость с порошком, инжектор, модуль для продувки** и пистолет
2. Проверить заземление между блоком управления и порошковой кабиной, устройства крепления деталей и конвейера.

При неиспользовании в течение нескольких дней

1. Выдернуть сетевой штекер из электросети
2. Провести очистку аппарата нанесения порошкового покрытия
3. Отсоединить основную подачу сжатого воздуха

Продувка порошкового шлага

В случаях длительных перерывов в работе порошковый шланг необходимо очищать от остатков порошка.

Порядок действий:

1. Отсоединить порошковый шланг от соединительного элемента на инжекторе
2. Направить пистолет в камеру
3. Продуть шланг вручную при помощи пистолета со сжатым воздухом
4. Вновь подключить порошковый шланг к штуцеру инжектора.

Техническое обслуживание пистолета

Конструкция пистолета позволяет обходиться минимальным техническим обслуживанием.

1. Очистить пистолет сухой тряпкой, см. Главу "Очистка"
2. Проверить места соединения к порошковым шлангам.
3. Заменить порошковые шланги при необходимости.

Техническое обслуживание фильтрующего блока

Фильтрующий блок ручной окрасочной установки измеряет и очищает сжатый воздух. Здесь расположено основное подключение сжатого воздуха аппарата.

Замена фильтрующего элемента

1. Отвинтить стеклянный колпак фильтрующего блока
2. Полностью извлечь фильтрующий элемент

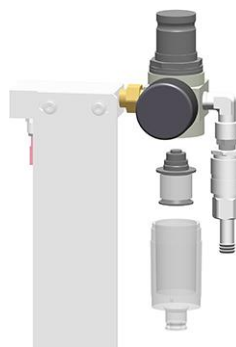


Рис. 8

3. Произвести замену фильтрующего элемента
4. Прочистить стеклянный колпак изнутри и установить на место

Очистка

⚠ ОСТОРОЖНО

Возможно большое пылевыведение!

Поднятая пыль окрасочного порошка может вызвать удушье, если при очистке ручных аппаратов не используется противопылевой респиратор, или, если такой используется, но без соответствующего класса фильтрации.

- ▶ Во время любых работ по очистке должна быть включена система вытяжной вентиляции.
- ▶ Во время любых работ по очистке обязательно носить противопылевой респиратор, который как минимум обеспечивает класс фильтрации FFP2.

Очистка пистолета

ВНИМАНИЕ!

Недопустимые растворители

Очистка пистолета следующими растворителями не допускается:

- ▶ этиленхлорид, ацетон, этилацетат, метилэтилкетон, метиленхлорид, супер-бензин, скипидар, четырёххлористый углерод, толуол, трихлорэтилен, ксилол!



Допускаются только чистящие жидкости, чья температура вспышки составляет как минимум 5 градусов Кельвина выше температуры окружающей среды, или места для очистки с наличием технической вентиляции!



Выключить контроллер перед чисткой пистолета. Используемый для очистки сжатый воздух не должен содержать ни масла, ни воды!

Ежедневно:

1. Очищать пистолет снаружи путем обдува, обтирания и т.д.

Еженедельно:

2. Снимать порошок с шланга
3. Снимать распылитель с пистолета и прочищать сжатым воздухом
4. Продуть пистолет сжатым воздухом от места подсоединения по ходу движения порошка
5. Прочистить при необходимости встроенный пистолетный ствол с помощью круглой щетки входящей в комплект поставки
6. Вновь продуйте пистолет сжатым воздухом
7. Прочистить порошок с шланга

8. Снова собрать пистолет и подсоединить его

Очистка ёмкости с порошком

ВНИМАНИЕ!

Повреждение днища ёмкости, используемое для флюидизации

- ▶ Никогда не применять растворители или воду для чистки ёмкости с порошком!

1. Выдернуть подводку с воздухом для флюидизации
2. Снять инжектор
3. Снять модуль для продувки**
4. Снять крышку, продуть сжатым воздухом и прочистить чистой, сухой кисточкой и тряпкой
5. Прочистить всасывающую трубку и инжектор (для этого см. Руководство по эксплуатации инжектора)
6. Очистить модуль для продувки**
7. Пересыпать оставшийся порошок в другую ёмкость
8. Прочистить ёмкость, прежде всего днище, при помощи пылесоса
9. Прочистить ёмкость тряпкой
10. Снова собрать вместе всю конструкцию ёмкости с порошком



Ёмкость с порошком снова наполнить порошком лишь перед самым использованием!

Ремонтные работы

При появлении неисправностей продукт подлежит проверке и ремонту силами авторизованного компанией Gema центра сервисного обслуживания. Ремонт разрешается проводить только силами специалистов.

Из-за неквалифицированных вмешательств могут возникнуть значительные риски для пользователей и самой установки.

Периодический контроль

Периодический контроль включает в себя оценку состояния всех соединительных кабелей и шлангов.

Требуется незамедлительная замена соответствующих кабелей или шлангов при обнаружении повреждений на них.

Все штекеры должны быть крепко затянуты.

Устранение неисправностей



Перед каждым поиском неисправностей проконтролировать, соответствует ли параметр устройства, настроенный в контроллере (P00), типу устройства

- ▶ См. Руководство по эксплуатации системы управления ручными пистолетами, Глава "Первичный пуск в эксплуатацию – Настройка типа устройства")!

Событие	Причины	Устранение
Н11 (код помощи на контроллере)	Пистолет не присоединен	Подключить пистолет
	Штекер пистолета или кабель пистолета неисправны	Связаться с местным представительством компании Gema
	Дистанционное управление на пистолете неисправно	Связаться с местным представительством компании Gema
Индикация на блоке управления не загорается, хотя блок управления включен	Контроллер не подключен к сети	Подключить аппарат при помощи сетевого кабеля
	Предохранитель в сетевом блоке неисправен	Заменить предохранитель
	Сетевой блок неисправен	Связаться с местным представительством компании Gema
Светодиод пистолета не загорается, хотя происходит нажатие на спусковой механизм	Установлено слишком низкое значение высокого напряжения	Увеличить высокое напряжение
	Штекер пистолета или кабель пистолета неисправны	Связаться с местным представительством компании Gema
	Светодиод на пистолете неисправен	Связаться с местным представительством компании Gema
Порошок не липнет к объекту, хотя происходит нажатие на спусковой механизм и распыляется порошок	Высокое напряжение и подача тока деактивированы	Проверить настройки высокого напряжения и тока
	Каскад высокого напряжения неисправен	Связаться с местным представительством компании Gema
	Объекты плохо заземлены	Проверить заземление
Из пистолета несмотря на включенный контроллер и	Нет сжатого воздуха	Подключить сжатый воздух к аппарату

Событие	Причины	Устранение
нажатый спусковой механизм не распыляется порошок	Засорены инжектор или сопло на инжекторе, порошок шланг или пистолет	Прочистить соответствующую деталь
	Смешивающее сопло в инжекторе засорено	Прочистить/заменить
	Флюидизации порошка не происходит	см. ниже
	Неисправен клапан давления в контроллере	Заменить
	Неисправен электромагнитный клапан в контроллере	Заменить
	Отсутствует рабочий воздух: <ul style="list-style-type: none"> – Дроссель моторчика неисправен – Электромагнитный клапан неисправен 	Связаться с местным представительством компании Gema
	Лицевая панель неисправна	Связаться с местным представительством компании Gema
Пистолет создаёт плохую форму факела распыла	Объём совокупного воздуха установлен неправильно	Увеличить объём порошка и/или объём совокупного воздуха на контроллере
	Подводящие трубопроводы воздуха к инжектору согнуты или повреждены	Проверить подводящие трубопроводы воздуха к инжектору
	Смешивающее сопло в инжекторе изношено или не вставлено	Заменить или вставить
	Флюидизации порошка не происходит	см. ниже
Нет продувочного воздуха для электродов	Дроссель моторчика продувочного воздуха неисправен	Связаться с местным представительством компании Gema
Не происходит флюидизации порошка	Нет сжатого воздуха	Подключить сжатый воздух к аппарату
	Значение воздуха для флюидизации на блоке управления установлено слишком низкое	Настроить правильное значение воздуха для флюидизации
	Дроссель моторчика неисправен	Связаться с местным представительством компании Gema
Порошок выходит из ёмкости с порошком	Давление устройства Airmover неправильно настроено	Настроить

Утилизация

Введение

Требования к исполняющим лицам

Утилизация изделия производится владельцем или эксплуатирующей организацией.

При утилизации узлов, которые производились не фирмой Gema, соблюдать соответствующие инструкции, содержащиеся в документации сторонних производителей.

Предписания по утилизации



В конце срока своей службы изделие подлежит демонтажу и квалифицированной утилизации.

- ▶ При утилизации необходимо соблюдать действующие национальные и региональные законы, директивы и предписания по охране окружающей среды!

Материалы

Материалы должны сортироваться по группам материалов и сдаваться в соответствующие приёмные пункты.

Список запасных частей

Заказ запасных частей

При заказе запасных частей для аппарата нанесения порошковой окраски требуется предоставление следующей информации:

- Модель и серийный номер Вашего аппарата нанесения порошковой окраски
- № заказа, количество и описание каждой запасной части

Пример:

- **Тип** Автоматический пистолет OptiGun GA03,
Серийный номер 1234 5678
Номер заказа 203 386, 1 шт., Хомут - Ø 18/15 мм

При заказе кабелей и шлангов просьба указывать всегда требуемую длину. Эти номера запасных частей для погонажных изделий маркируются звездочкой *.

Расходники всегда маркируются решеткой #.

Все размеры пластиковых шлангов указываются по наружному и внутреннему диаметру:

Пример:

Ø 8/6 мм = наружный диаметр 8 мм / внутренний диаметр 6 мм

ВНИМАНИЕ!

Использование неоригинальных запасных частей

Из-за использования деталей сторонних производителей не гарантируется взрывозащита. При возможных повреждениях всякое право на гарантийный ремонт аннулируется!

- ▶ Разрешается использовать всегда только оригинальные детали пр-ва компании Gema!

OptiFlex Pro L – Список запасных частей

1	Контроллер пистолета OptiStar CG21 в сборе (см. соответствующее Руководство по эксплуатации)	
2	Ручной пистолет OptiSelect Pro GM04 в сборе (см. соответствующее Руководство по эксплуатации)	
3	Инжектор OptiFlow IG07 – в сборе (см. соответствующее Руководство по эксплуатации)	
4	Пневматическое соединение для дополнительного воздуха – в сборе (вкл. поз. 4.1, 4.2 и 4.3)	1008 217
4.1	Быстроразъёмная муфта – условный проход 5, Ø 8 мм, черная	261 637
4.2	Гайка с защитой от изгиба - M12x1 мм, Ø 8 мм	201 316
4.3	Пластмассовая трубка – Ø 8/6 мм, чёрная	1008 038*
5	Пневматическое соединение для рабочего воздуха – в сборе (вкл. поз. 5.1, 5.2 и 5.3)	1008 231
5.1	Быстроразъёмная муфта – условный проход 5, Ø 8 мм, красная	261 645
5.2	Гайка с защитой от изгиба - M12x1 мм, Ø 8 мм	201 316
5.3	Пластмассовая труба – Ø 8/6 мм, красная	103 500*
7	Ёмкость для порошка в сборе (см. соответствующий Список запасных частей)	379 441
9	Пневматическое соединение для воздуха флюидизации – в сборе (вкл. поз. 9.1, 9.2 и 9.3)	1008 232
9.1	Быстроразъёмное соединение – NW5, Ø 6 мм	200 840
9.2	Гайка с защитой от изгиба – M10x1 мм, Ø 6 мм	201 308
9.3	Пластмассовая труба – Ø 6/4 мм, чёрная	1001 973*
12	Порошковый шланг – Ø 16/11 мм	105 139*
13	Хомут для шланга – Ø 15-18 мм	203 386
14	Быстроразъёмная муфта – условный проход 7,8 Ø 10 мм	239 267
15	Группа пневматики в сборе (см. соответствующий Список запасных частей)	
17	Кабель для заземления в комплекте	301 140
18	Сетевой кабель (в зависимости от специфики страны)	
19	Крючок для пистолета	1008 024
20	Шланг для порошка – Ø 15/10 мм, 6 м	1001 673*#
21	Набор запасных частей – в который входит:	
	Картридж – в сборе (1x)	1016 561
	Уплотнительное кольцо круглого сечения – Ø 16x2 мм (2x)	1007 794
	Мультиинструмент к OptiFlow IG07 (1x)	1017 201
	Кабельный жгут (6x)	200 719
22	Краткая инструкция (не показана)	1017 907
23	Инструкция по эксплуатации (не показана)	1018 964

* Указать длину

Быстроознашиваемая часть

OptiFlex Pro L – Запасные части

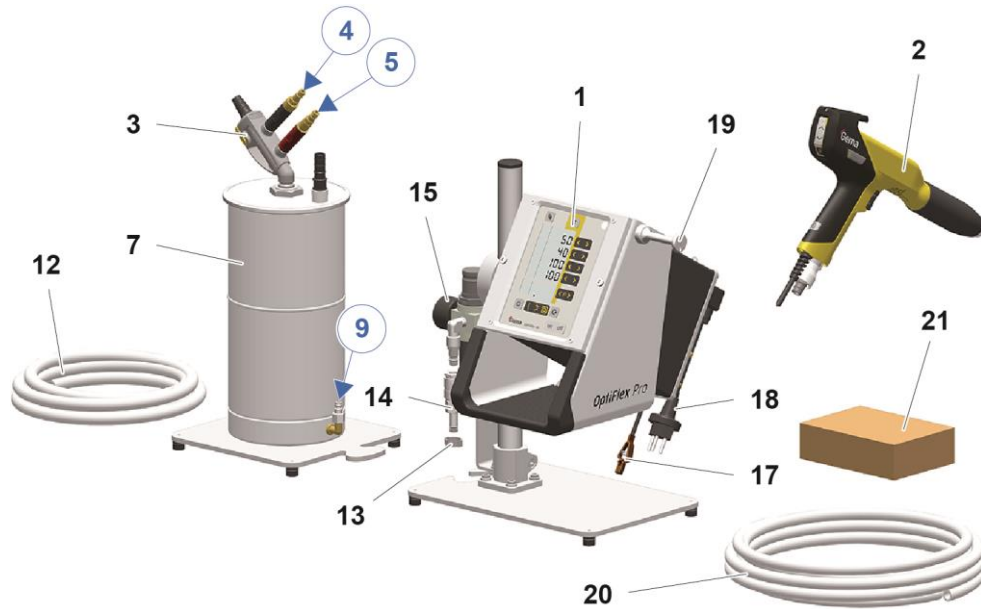


Рис. 9:

Резервуар порошка – Список запасных частей

Резервуар порошка – в сборе		1018 965
1	Ёмкость	379 484
2	Панель основания	379 492
3	Распорная шайба	382 191
4	Днище с фильтром	310 468#
5	Крышка	379 450
6	Крепление в комплекте, (вкл. поз. 6.1)	371 890
6.1	О-кольцо – Ø 28, 3x1,78 мм	224 987
7	Всасывающая трубка, Дл. = 233 мм	371 939
8	Втулка	379 468
9	Заглушка – Ø 0,7 мм	371 904
10	Быстродействующий зажим – Ø 12 мм	377 988
12	Зажимное кольцо – 160-05 мм	258 237
13	Резиновый буфер – Ø 15x8 мм, М4	234 915
14	Уплотнительное кольцо круглого сечения – Ø 15x1,5 мм	261 564
15	Кольцевая прокладка – Ø 10,2/17x3,8 мм	230 626
16	Болт с потайной головкой и с внутренним шестигранником – М5x16 мм	262 986
17	Контргайка – панцирная резьба 09	262 056
18	Контргайка – PG21	234 869
19	Штекер – условный проход 5, 1/8"	200 859
20	Угловой переборочный штуцер – 1/8"-1/8"	1001 079
21	Уплотнительная шайба	1003 657
25	Пневматическое соединение для воздуха флюидизации – в сборе (вкл. поз. 25.1, 25.2 и 25.3)	1008 232
25.1	Быстроразъемное соединение – NW5, Ø 6 мм	200 840
25.2	Гайка с защитой от изгиба – М10x1 мм, Ø 6 мм	201 308
25.3	Пластмассовая труба – Ø 6/4 мм, чёрная	1001 973*

* Указать длину

Быстроизнашиваемая часть

Резервуар для порошка – Запасные части

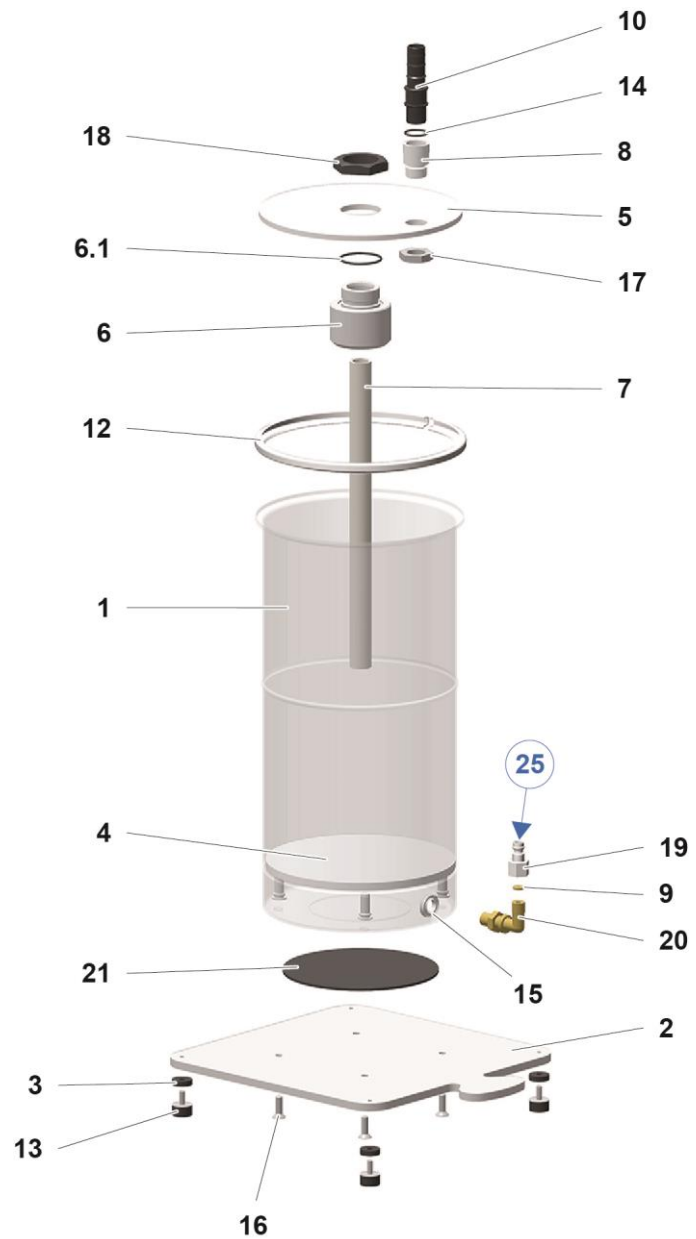


Рис. 10: OptiFlex Pro L – Резервуар для порошка

Блок пневматики

	Пневматическая группа – в сборе	1017 815									
1	Фильтр картридж – 20 µm	1008 239#									
2	Ёмкость для конденсатора с дренажным клапаном	1008 238									
3	Соединение – NW7,4-1/4"	256 730									
4	Угловой фитинг – 1/4"-1/4"	222 674									
5	Пробка-заглушка - 1/8"	203 297									
6	Фильтровой регулировочный блок – 0-8 bar, 1/4" (вкл. поз. 1 и 2)	1008 236									
7	Двойной ниппель – 1/4"1/4", делимый	261 165									
8	Манометр 0-10 бар, 1/8"	1008 049	9	Распределительный блок	1017 816	10	Резьбовой ниппель – 1/4", Ø 8 мм	265 136	11	Пробка – Ø 8 mm	238 023
9	Распределительный блок	1017 816									
10	Резьбовой ниппель – 1/4", Ø 8 мм	265 136									
11	Пробка – Ø 8 mm	238 023									

Быстроизнашиваемая часть

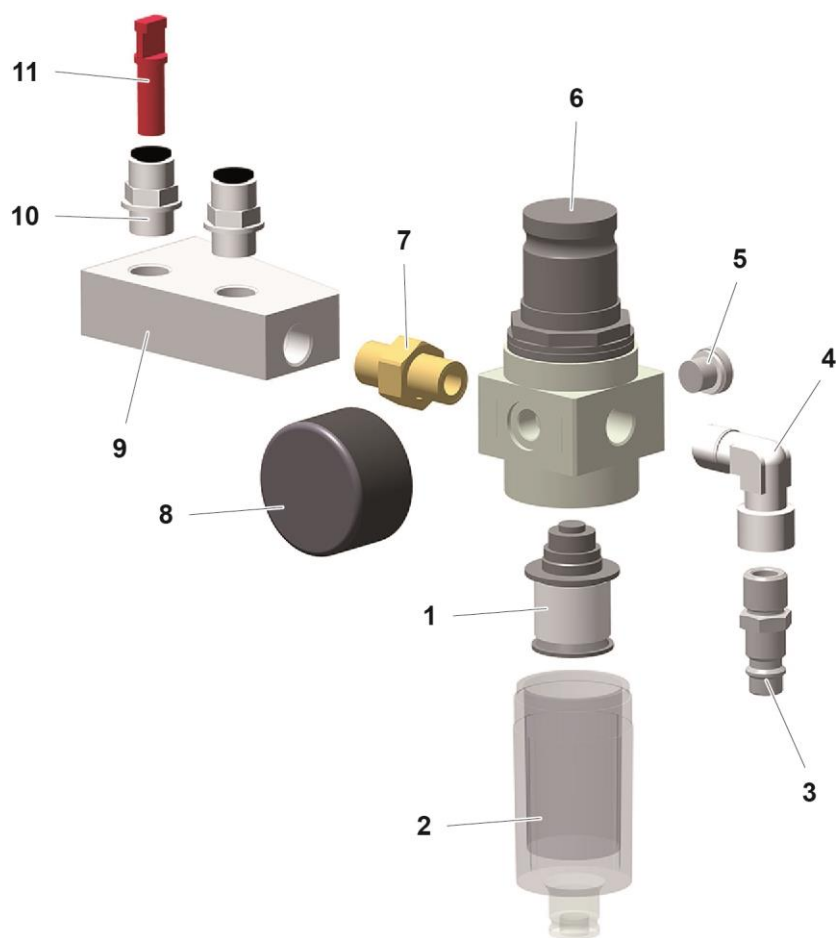


Рис. 11: Блок пневматики

Комплект модуля продувки**

	Комплект модуля продувки – Шланг для продувочного воздуха длиной 2 м (поз. 1, 2, 3, 4 – 7)	1010 519
	Комплект модуля продувки – Шланг для продувочного воздуха длиной 12 м (поз. 1, 2, 3.1 – 7)	1010 520
1	Модуль для продувки в сборе (см. Руководство по эксплуатации ручного пистолета OptiSelect Pro GM04)	1009 528
2	Электромагнитный клапан – в сборе	1009 928
3	Кабель для модуля продувки – в сборе, длина 1 м	1009 879
3.1	Кабель для модуля продувки – в сборе, длина 15 м	1009 880
4	Быстроразъемная муфта – NW5-Ø 8 мм	1008 027
5	Пластмассовая трубка – Ø 8/6 мм, чёрная	103 152*
6	Уплотнительное кольцо круглого сечения – Ø 16x2 мм, NBR70, антистатическое (2 шт.) (не показано)	#
7	Кабельная стяжка (не показана)	

* Указать длину

Быстроизнашиваемая часть

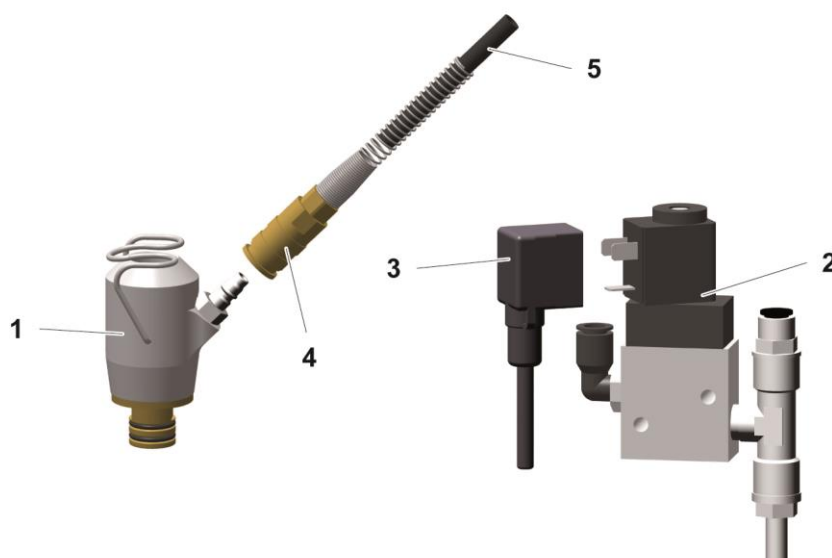


Рис. 12: Комплект модуля продувки**

Индекс

В

Вывод из эксплуатации.....	43
Выход порошка (ориентировочные значения)	22

Г

Габаритные размеры	22
--------------------------	----

З

Заводская табличка	25
Запуск в эксплуатацию	31
Значение звукового давления.....	24

И

Использование по назначению	11, 17
-----------------------------------	--------

М

Модуль продувки (PowerClean™)	19
Монтаж	27

О

О настоящем руководстве	7
Описание продукта.....	17
Отображение содержания	9
Указания положения в тексте	9
Очистка.....	48

П

Периодический контроль	49
Пиктограммы.....	7
Пневматические данные.....	22
Подсоединение.....	27
Предписания по утилизации	53

Предупреждающие знаки.....	7
При неиспользовании в течение нескольких дней	43
Присоединяемые пистолеты	21

Р

Ремонт	45
Ремонтные работы	49

С

Специальные указания по ТБ в отношении продукта	12
Список запасных частей.....	55

Т

Техника безопасности	11
Техническое обслуживание	45
Техническое обслуживание во время хранения	44

У

Управление	33
Условия окружающей среды.....	24
Устранение неисправностей.....	51
Утилизация	53

Х

Хранение	43
----------------	----

Э

Эксплуатация	33
Электрические данные.....	21