

# Новое оборудование для нанесения стеклоэмали

OptiGun      GA03-E



**Gema**

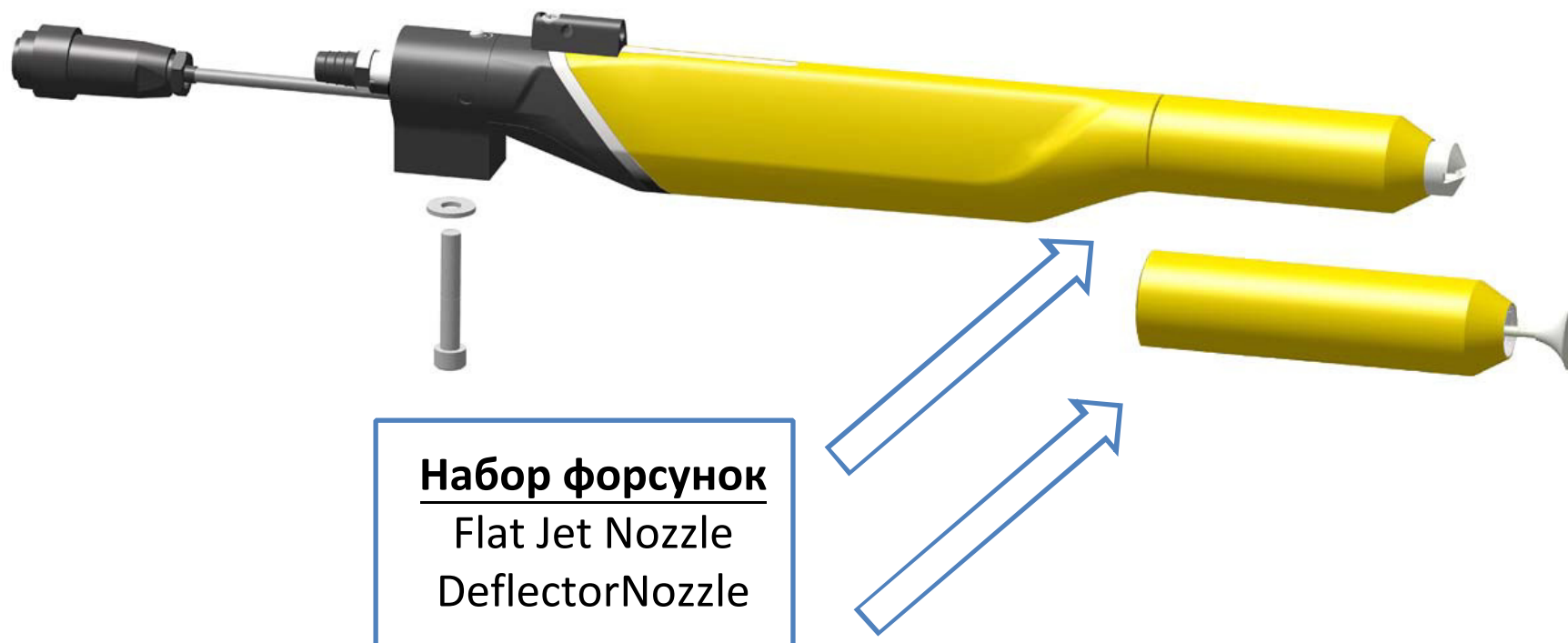
Your global partner for high quality powder coating

# OptiGun GA03-E

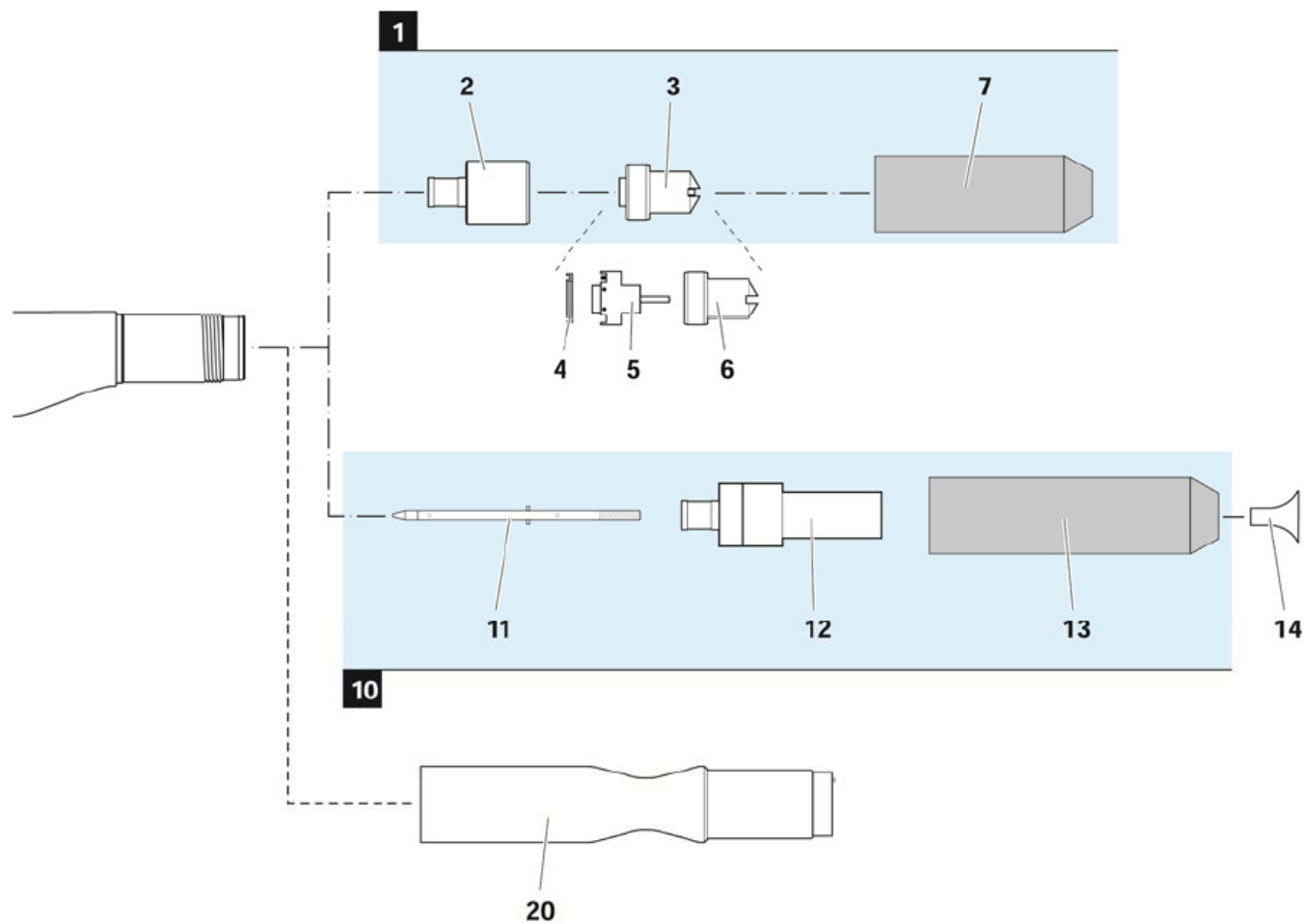
**Автоматический пистолет для нанесения  
стеклоэмали**



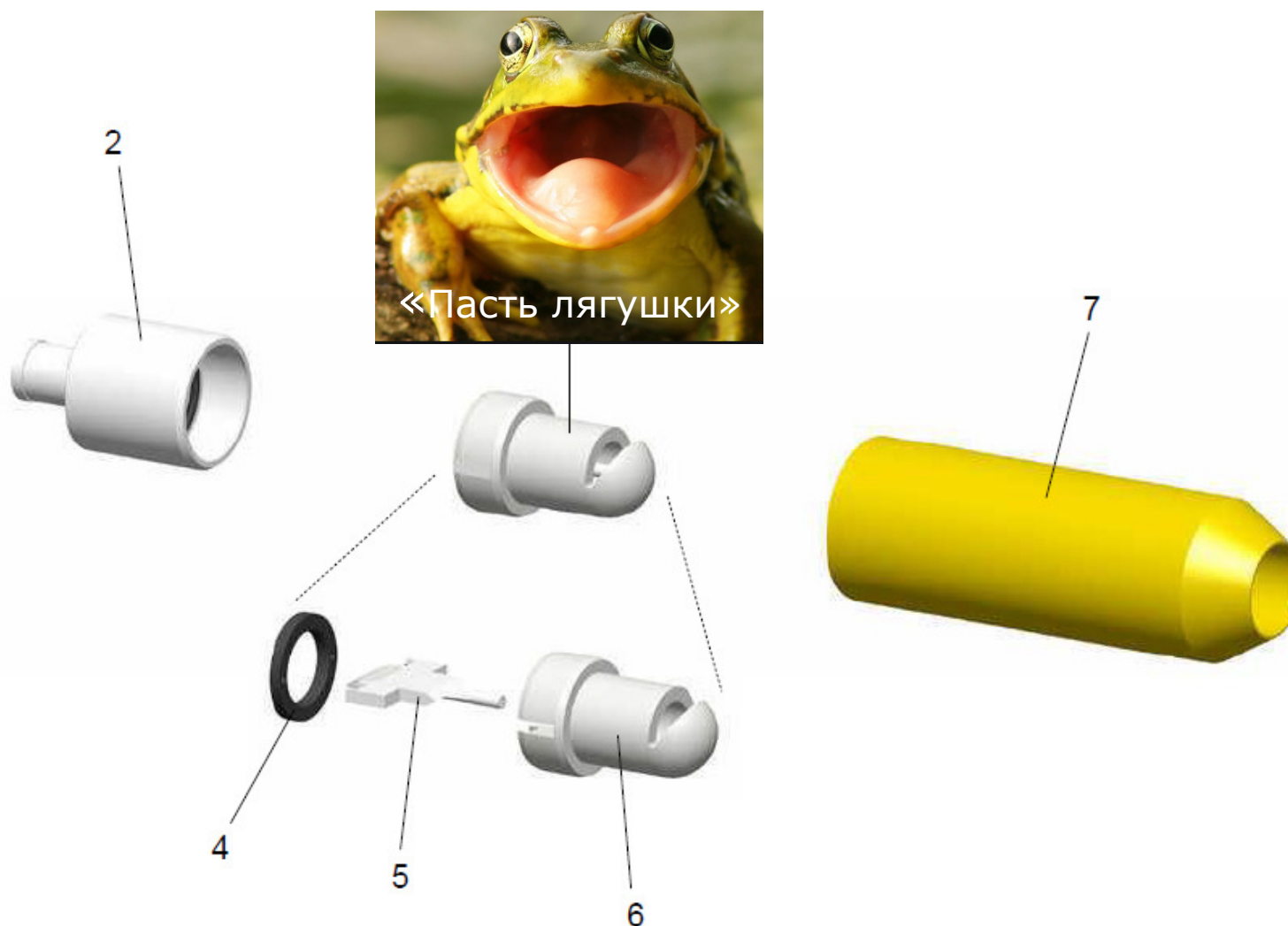
# Комплектация



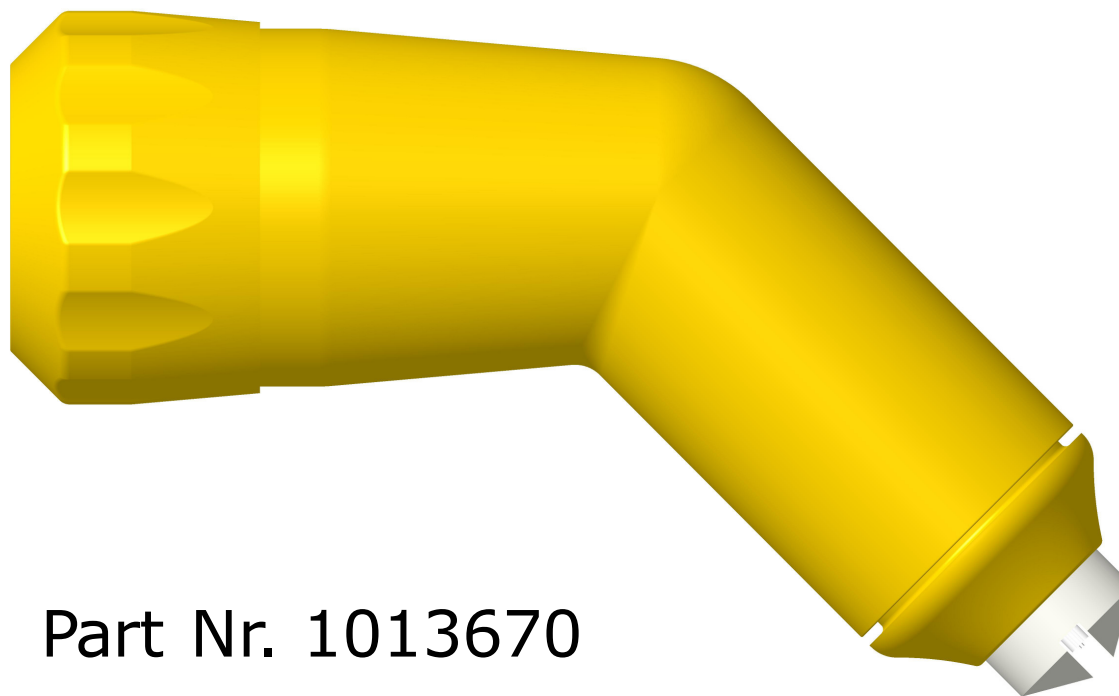
# Комбинация форсунок



# Плоская форсунка NF29-E-60°

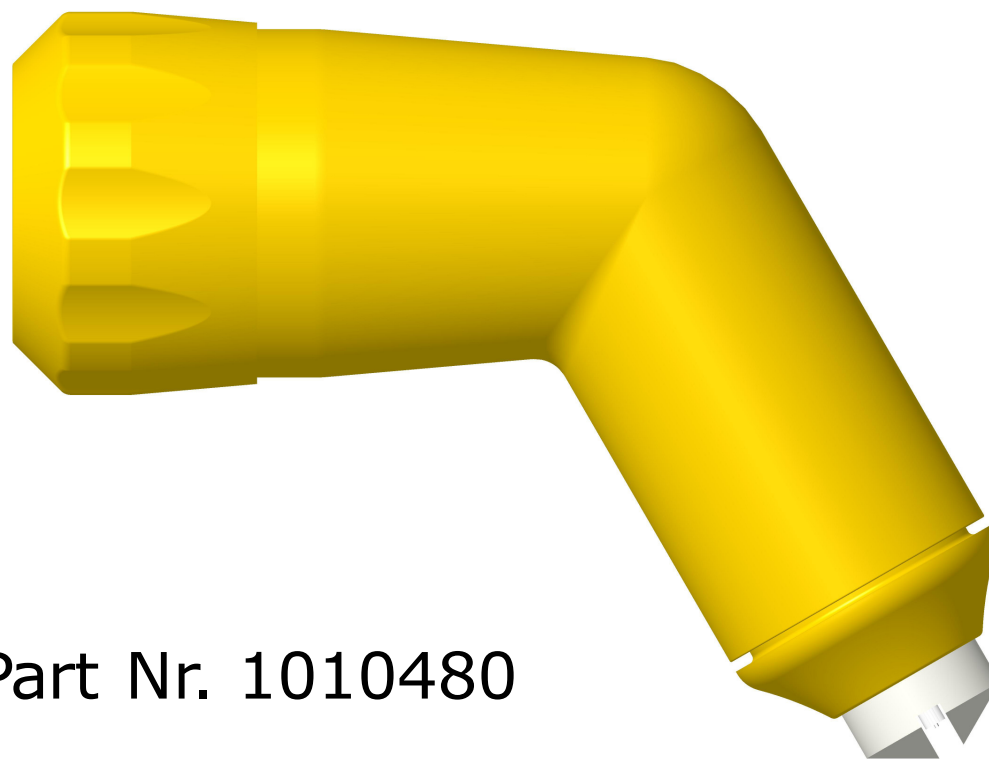


# Угловая форсунка PA03-E-45°



Part Nr. 1013670

# Угловая форсунка PA03-E-60°



Part Nr. 1010480

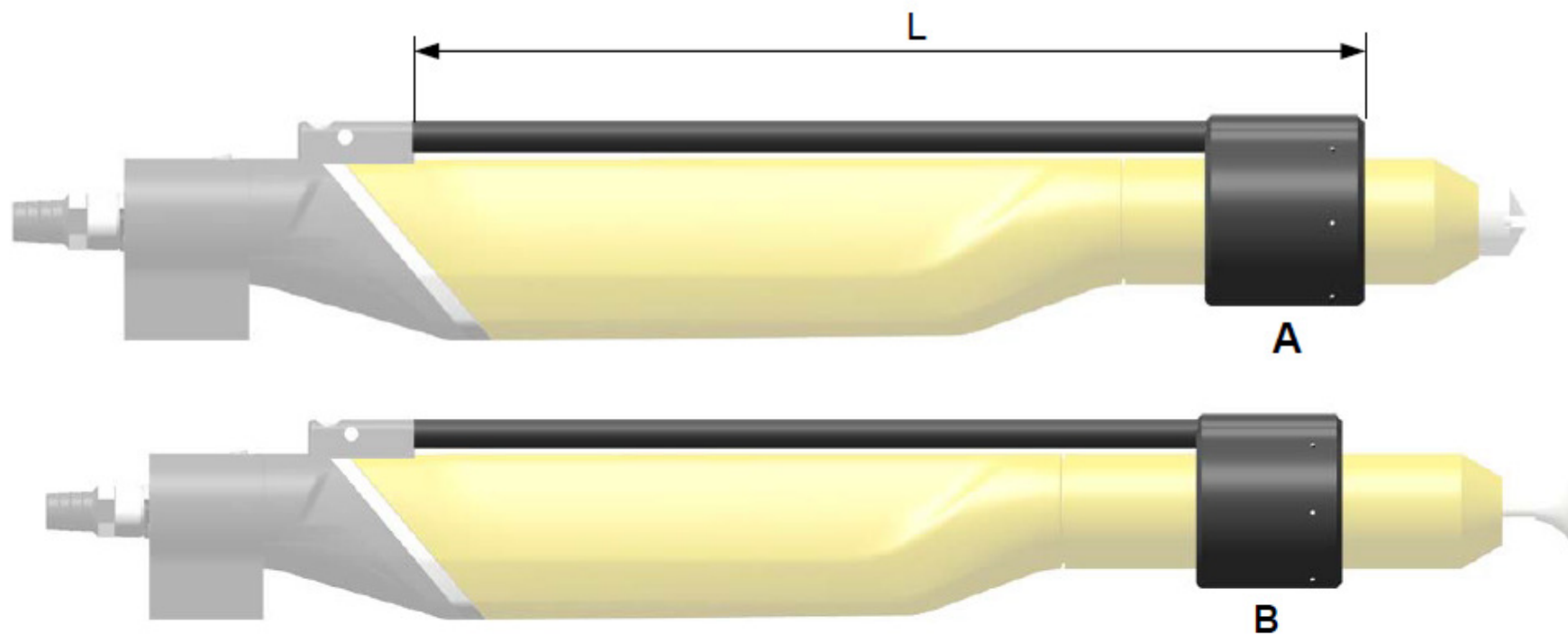
# Угловая форсунка PA03-E-90°



Part Nr. 1013470



# SuperCorona

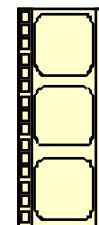


## A SuperCorona кольцо для плоской форсунки

PC08-299 (L=299 mm)	1012 096#
PC08-449 (L=449 mm) – удлинение 150 mm	1012 098#
PC08-599 (L=599 mm) – удлинение 300 mm	1012

## 100# B SuperCorona кольцо для круглой форсунки

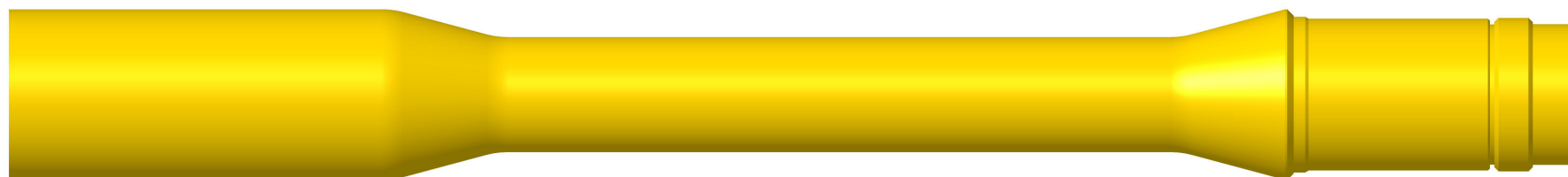
PC08-319 (L=319 mm)	1012 097#
PC08-469 (L=469 mm) – удлинение 150 mm	1012 099#
PC08-619 (L=619 mm) – удлинение 300 mm	1012 101#



# Удлинения



**Удлинение 150 mm**  
PE08-E-150  
Part Nr. #1010501

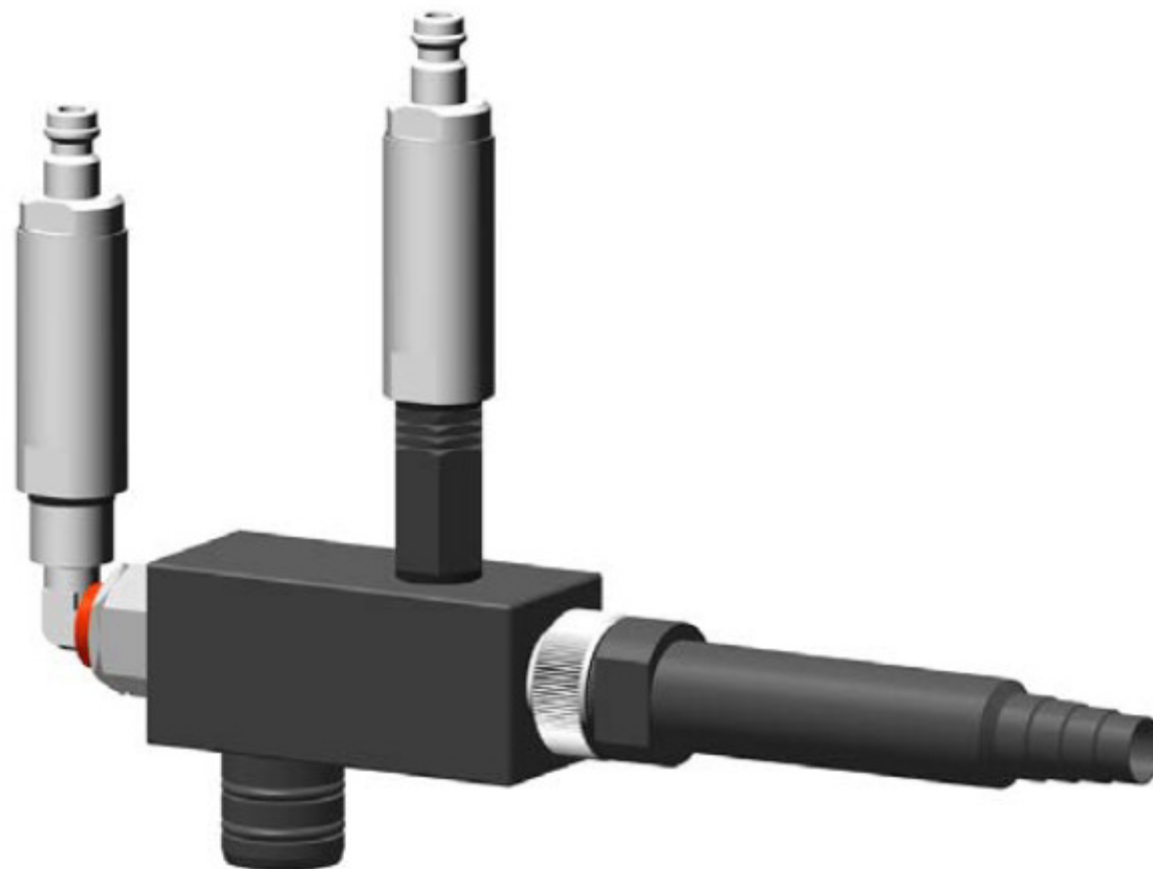


**Удлинение 300 mm**  
PE08-E-300  
Part Nr. #1010502

# Инжектор для эмали

**EI06-V**

**Part Nr.  
406 341**

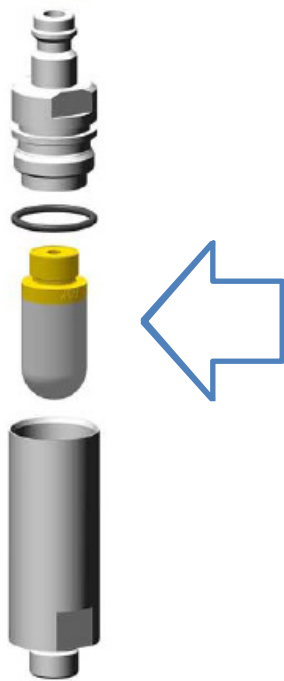


# Инжектор для эмали EI06-V

## Очистка обратного клапана



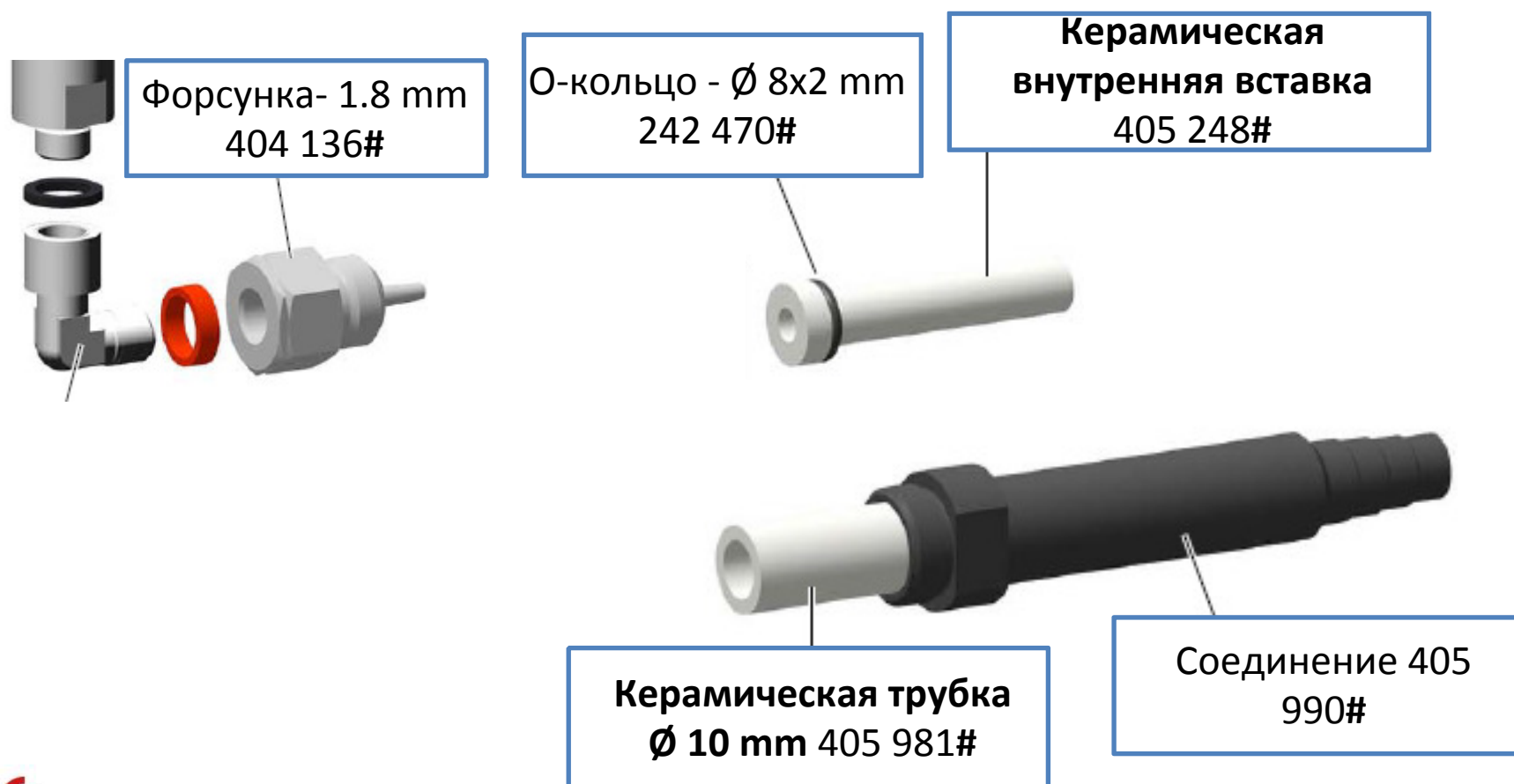
Внимание: будьте осторожны при демонтаже обратного клапана! Продуйте изнутри наружу и не опускайте в растворитель!



В зависимости от качества сжатого воздуха,  
замена  
Фильтра (Silencer) Part Nr. 237 264  
раз в год / при односменной работе

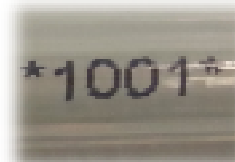
# Инжектор для эмали EI06-V

## EI06-V



# Порошковый шланг для стеклоэмали

Стандартный порошковый шланг для GA03-E  
PUR прозрачный Ø 16/11 mm Part Nr. 103 012

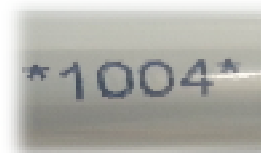


## Опции:

Для низкого выхода порошка ⇨ PUR transparent Ø 12.5/9.5 mm Part Nr. 103 705

Для высокого выхода порошка ⇨ PUR transparent Ø 18/12.5 mm Part Nr. 100 714

Стандартный порошковый шланг для GM03-E  
PVC прозрачный Ø 16/11 Part Nr. 103 128



## Опции:

Возможно применение шлангов указанных для GA03-E



**Антистатические порошковые шланги не могут быть использованы для стеклоэмали. Они очень быстро выйдут из строя**

